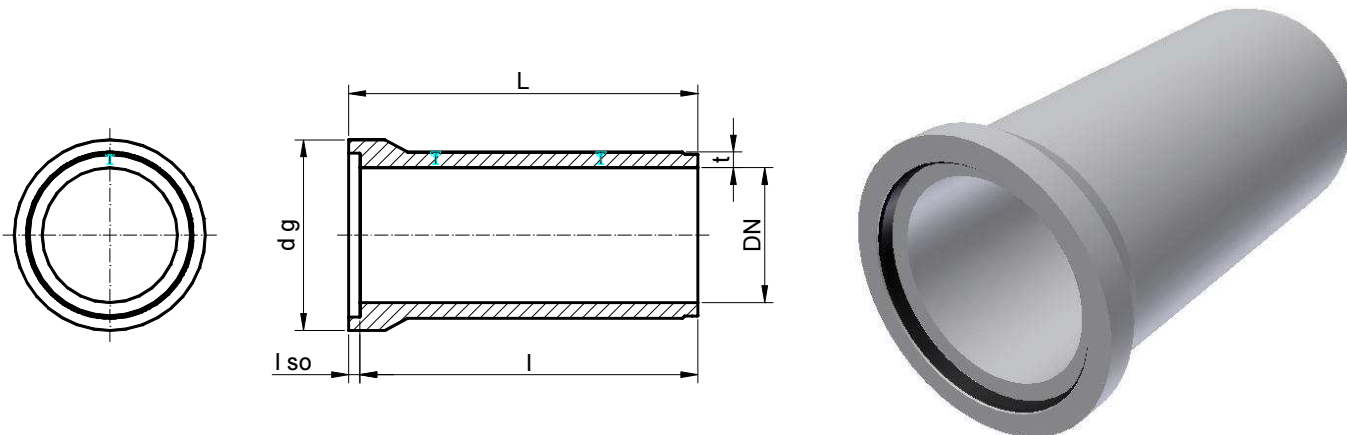


Rura żelbetowa
okrągła – Typ K-GM
uszczelka zintegrowana

DIN EN 1916 – DIN V 1201

DN 300 – 1200



Średnica nominalna	Grubość ścianki	Średnica zewnętrzna	Wysokość zewnętrzna kielicha	Długość kielicha wew.	Długość kielichazew.	Długość projektowa elementu	Długość elementu	Ciężar	Rodzaj zakotwienia ¹⁾
DN	t	da	dg	l _{so}	lg	l	L	kg/m	t
mm	mm	mm	mm	mm	mm	m	m		
300	75	450	594	100	394	3,00	3,10	243	---
400	75	550	694	100	399	3,00	3,10	308	---
500	75	650	794	100	399	3,00	3,10	373	---
600	80	760	894	100	315	3,00	3,10	470	---
700	90	880	1040	120	360	3,00	3,12	614	---
800	100	1000	1176	120	380	3,00	3,12	778	---
900	110	1120	1312	120	410	3,00	3,12	960	---
1000	120	1240	1450	120	425	3,00/2,50	3,12/2,62	1161	---
1100	130	1360	1592	139	459	3,00/2,50	3,10/2,62	1381	4-75
1200	140	1480	1724	130	460	3,00/2,50	3,13/2,63	1621	5-75

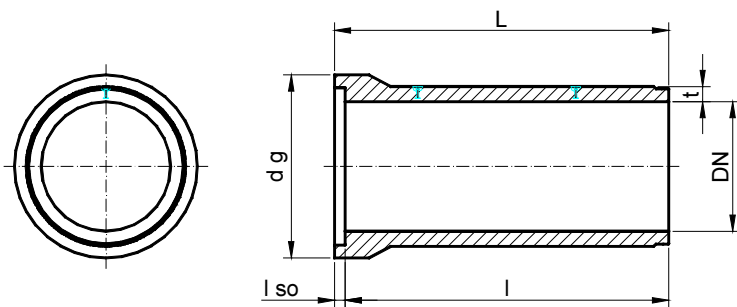
¹⁾ 2 sztuki na rurę

Rura żelbetowa
okrągła – Typ K-GM
uszczelka zintegrowana

DIN EN 1916 – DIN V 1201

DN 700 – 900

dojrzewająca w formie



Średnica nominalna	Grubość ścianki	Średnica zewnętrzna	Wysokość zewnętrzna kielicha	Długość kielicha wew.	Długość kielichazew.	Długość projektowa elementu	Długość elementu	Ciężar	Rodzaj zakotwienia ¹⁾
DN	t	da	dg	l _{so}	lg	l	L	kg/m	t
mm	mm	mm	mm	mm	mm	m	m		
600	130	860	894	100	315	3,00	3,10	820	---
700	130	960	1050	120	310	3,00	3,12	923	---
800	150	1100	1180	120	360	3,00	3,12	1231	---
900	100	1100	1312	120	536	3,00	3,12	864	---
1000	120	1240				3,00			

¹⁾ 2 sztuki na rurę

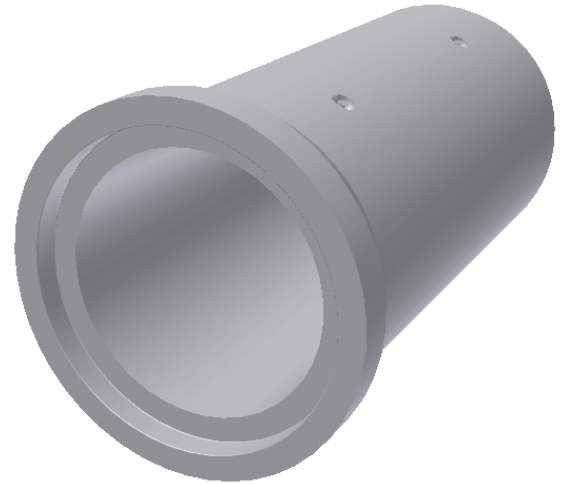
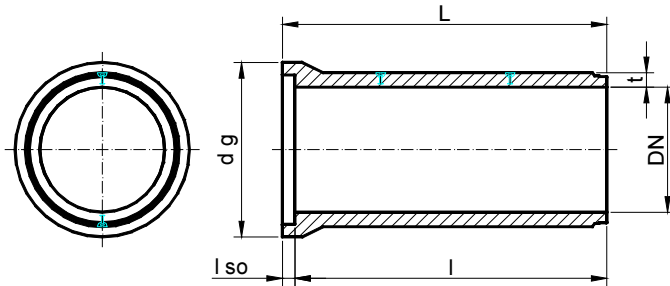
Rura żelbetowa

okrągła – Typ K-GM

uszczelka klinowa na bosym końcu

DN 300 – 1300

DIN EN 1916 – DIN V 1201



Średnica nominalna	Grubość ścianki	Średnica zewnętrzna	Wysokość zewnętrzna kielicha	Długość kielicha wew.	Długość kielichazew.	Długość projektowa elementu	Długość elementu	Ciężar	Rodzaj zakotwienia ¹⁾
DN mm	t mm	da mm	dg mm	l _{so} mm	lg mm	l m	L m	kg/m	t
300	75	450	594	95	394	3,00	3,10	243	
400	75	550	694	100	399	3,00	3,10	308	
500	75	650	794	100	399	3,00	3,10	373	
600	80	760	894	100	315	3,00	3,10	470	
700	90	880	1040			3,00			
800	100	1000	1176			3,00			
1000	120	1240	1450			3,00			
1200	140	1480	1695	110	521	2,50/3,00	2,61/3,11	1621	
1300	150	1600	1801	120	402	2,50/3,00	2,62/3,12	1879	

¹⁾ 2 sztuki na rurę

Rura żelbetowa

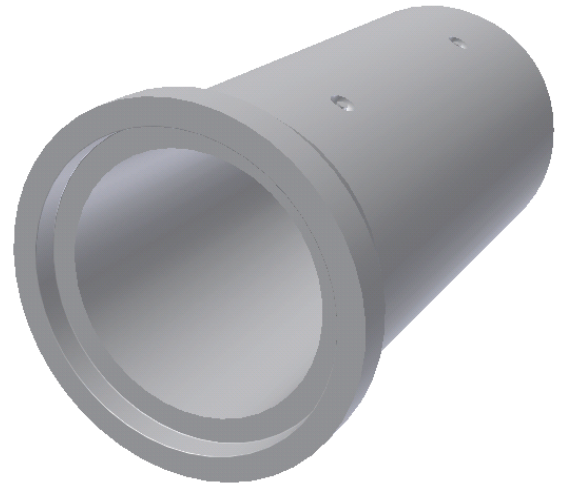
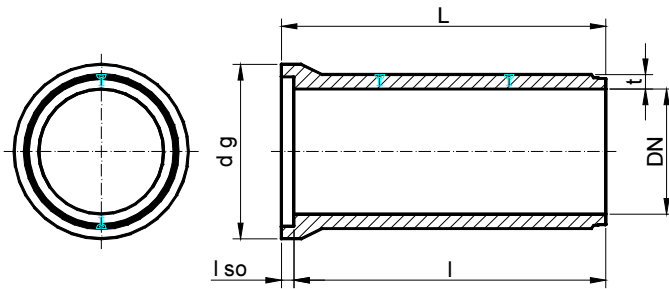
okrągła – Typ K-GM

uszczelka klinowa na bosym końcu

DIN EN 1916 – DIN V 1201

DN 1000 – 1200

dojrzewająca w formie



Średnica nominalna	Grubość ścianki	Średnica zewnętrzna	Wysokość zewnętrzna kielicha	Długość kielicha wew.	Długość kielichazew.	Długość projektowa elementu	Długość elementu	Ciężar	Rodzaj zakotwienia ¹⁾
DN	t	da	dg	l _{so}	lg	l	L	kg/m	t
mm	mm	mm	mm	mm	mm	m	m		
1000	120	1240	1450	120	450	3,00	3,12	1100	---
1200	145	1490	1684	120	463	2,50	2,62	1580	3-5

¹⁾ 2 sztuki na rurę

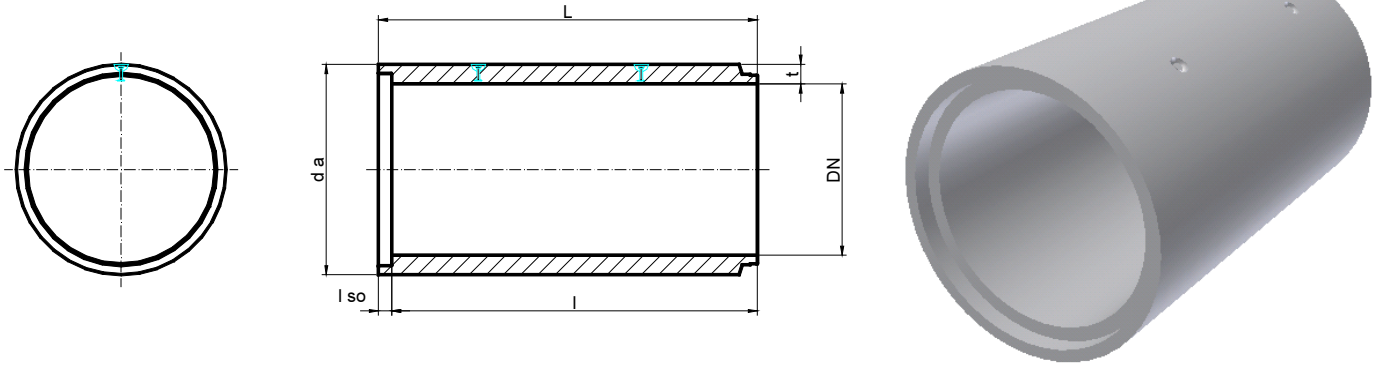
Rura żelbetowa

okrągła – Typ K-FM

uszczelka klinowa na bosym końcu

DN 1300 – 2600

DIN EN 1916 – DIN V 1201



Średnica nominalna	Grubość ścianki	Średnica zewnętrzna	Długość kielicha wew.	Długość projektowa elementu	Długość elementu	Ciężar	Rodzaj zakotwienia ¹⁾
DN	t	da	l _{so}	l	L	kg/m	t
mm	mm	mm	mm	m	m		
1300	153	1600	120	2,50/3,00	2,62/3,12	1739	7,5-120
1400	160	1720	120	2,50/3,00	2,62/3,12	1960	7,5-120
1500	160	1820	110	2,50/3,00	2,61/3,11	2086	
1600	180	1960	110	2,50/3,00	2,61/3,11	2516	
1700	190	2180	120	2,50/3,00	2,62/3,12	2970	
1800	180	2160	110	2,50/3,00	2,61/3,11	2799	
2000	200	2400	120	2,50/3,00	2,62/3,12	3456	
2200	220	2640	130	2,50/3,00	2,63/3,13	4181	
2400	250	2900	150	2,50/3,00	2,65/3,15	5203	
2500	250	3000	150	2,50/3,00	2,65/3,15	5400	

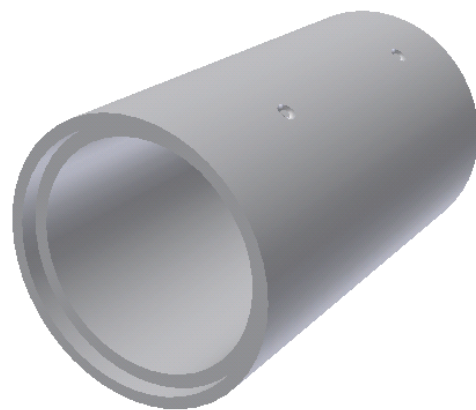
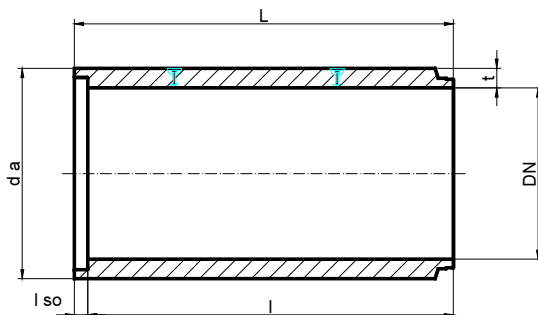
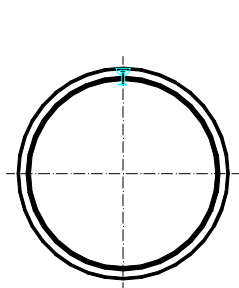
¹⁾ 2 sztuki na rurę

Rura żelbetowa

okrągła – Typ K-FM
uszczelka zintegrowana

DIN EN 1916 – DIN V 1201

DN 1400



Średnica nominalna	Grubość ścianki	Średnica zewnętrzna	Długość kielicha wew.	Długość projektowa elementu	Długość elementu	Ciężar	Rodzaj zakotwienia ¹⁾
DN	t	da	l _{so}	l	L	kg/m	t
mm	mm	mm	mm	m	m		
1400	160	1720	125	2,50/3,00	2,63/3,13	1960	7,5-120

¹⁾ 2 sztuki na rurę

Rura żelbetowa

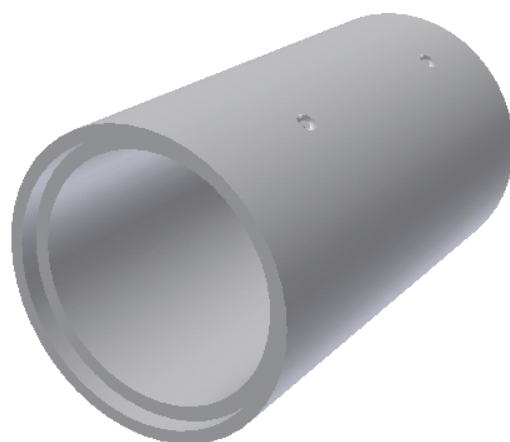
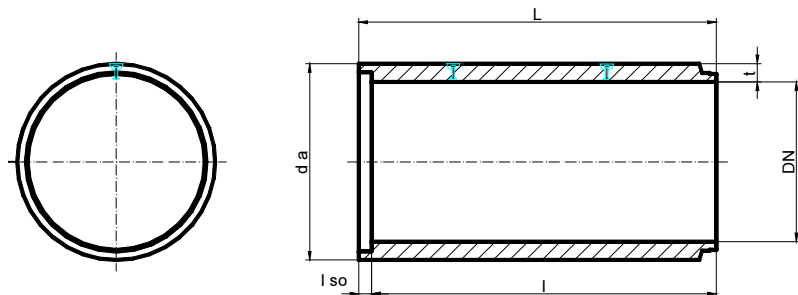
okrągła – Typ K-FM

uszczelka klinowa na bosym końcu

DIN EN 1916 – DIN V 1201

DN 1000 – 3200

dojrzewająca w formie



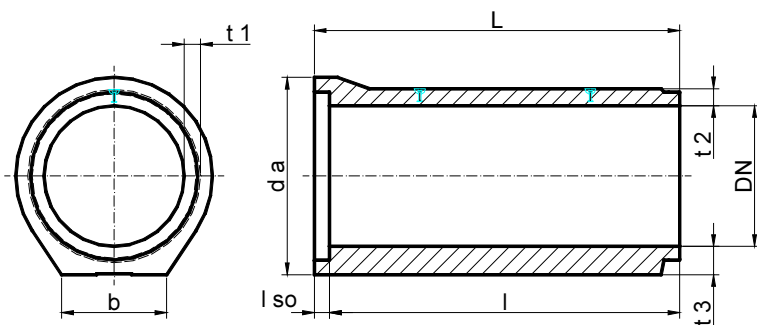
Średnica nominalna	Grubość ścianki	Średnica zewnętrzna	Długość kielicha wew.	Długość projektowa elementu	Długość elementu	Ciężar	Rodzaj zakotwienia ¹⁾	
DN mm	t mm	da mm	l _{so} mm	l m	L m	kg/m	t	
1000	155	1310		3,00				
1400	160	1720	120	2,50/3,00	2,62/3,12	2000	3-5	
1500	170	1840	120	3,00	3,12	2200	3-5	
1600	180	1960	120	3,00	3,12	2430	6-10	
1800	180	2160	120	3,00	3,12	2800	6-10	
2000	200	2400	130	2,50/3,00	2,63/3,13	3400	6-10	
2200	250	2700	130	2,50/3,00	2,63/3,13	4800	6-10	
2400	250	2900	150	2,50/4,00	2,65/4,15	5075	6-10	
2600	250	3100	150	2,50	2,65	5596		
3000	300	3600	150	2,80	2,95	7785	6-10	
3200				Na zapytanie				

¹⁾ 2 sztuki na rurę

Rura żelbetowa
okrągła ze stopką – Typ KF-GM
uszczelka zintegrowana

DIN EN 1916 – DIN V 1201

DN 1200



średnica nominalna	Grubość ścianki	Grubość ścianki	Grubość ścianki	Wysokość zewnętrzna kielicha (B)	Wysokość zewnętrzna kielicha (H)	Długość kielichazew.	Stopka	Długość projektowa elementu	Długość elementu	Ciężar	Rodzaj zakotwienia ¹⁾
DN	t 1	t 2	t 3	dg (B)	dg (H)	lg	b	l	L	kg/m	t
mm	mm	mm	mm	mm	mm	mm	mm	m	m		
1200	145	145	242	1684	1684	473	900	2,50/3,00	2,63/3,13	1920	3 - 5

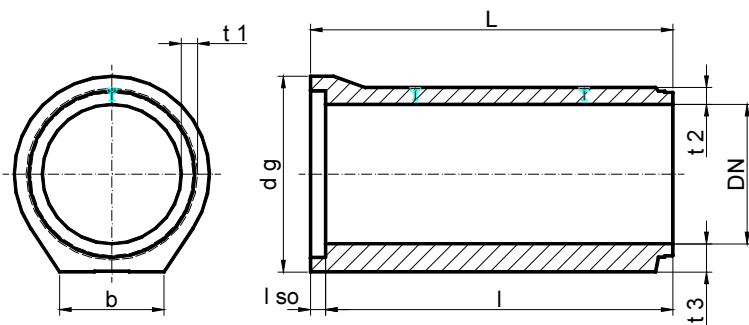
¹⁾ 2 sztuki na rurę

Rura żelbetowa

okrągła ze stopką – Typ KF-GM
uszczelka klinowa na bosym końcu

DIN EN 1916 – DIN V 1201

DN 1200



Średnica nominalna	Grubość ścianki	Grubość ścianki	Grubość ścianki	Wysokość zewnętrzna kielicha (B)	Wysokość zewnętrzna kielicha (H)	Długość kielicha zew.	Stopka	Długość projektowa elementu	Długość elementu	Ciężar	Rodzaj zakotwienia ¹⁾
DN	t 1	t 2	t 3	dg (B)	dg (H)	lg	b	l	L	kg/m	t
mm	mm	mm	mm	mm	mm	mm	mm	m	m		
1200	145	145	242	1684	1684	463	900	2,50/3,00	2,62/3,12	1920	3 - 5

¹⁾ 2 sztuki na rurę

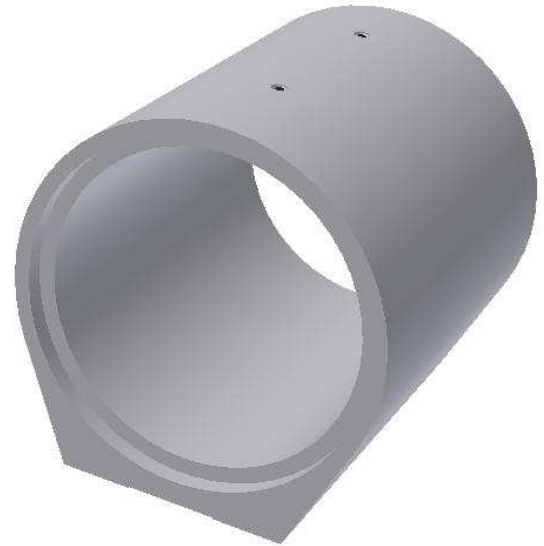
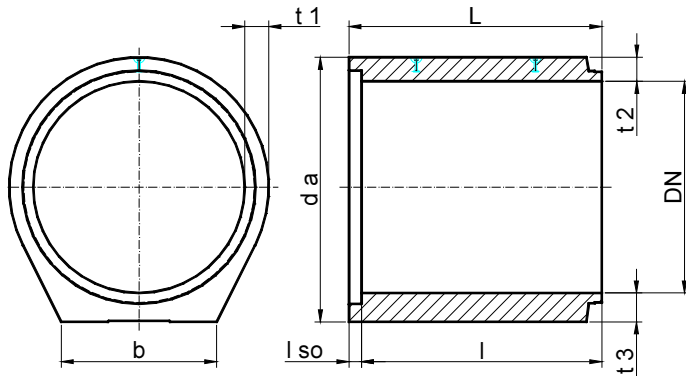
Rura żelbetowa

DIN EN 1916 – DIN V 1201

okrągła ze stopką – Typ KF-FM
uszczelka klinowa na bosym końcu

DN 2000 – 2200

dojrzewająca w formie



Średnica nominalna	Grubość ścianki	Grubość ścianki	Grubość ścianki	Wysokość zewnętrzna kielicha (B)	Wysokość zewnętrzna kielicha (H)	Stopka	Długość projektowa elementu	Długość elementu	Ciężar	Ciężar ¹⁾
DN	t 1	t 2	t 3	da (B)	da (H)	b	l	L	kg/m	t
mm	mm	mm	mm	mm	mm	mm	m	m		
2000	200	200	300	2400	2500	1501	2,50/3,00	2,63/3,13	4378	6 - 10
2200	250	250	350	2700	2800	1674	2,50/3,00	2,63/3,13	5585	6 - 10

¹⁾ 2 sztuki na rurę