

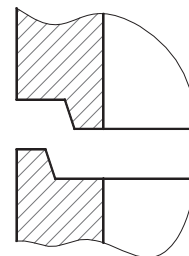
Przegląd elementów

DIN 4034-2

DN 600 - 2500

Wykonanie bezuszczelkowe

wykonanie kielicha



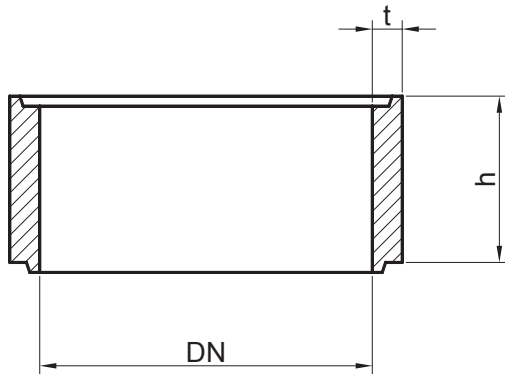
Materiał	h	Otwór		1000	1200	1500	2000	2500
krąg SR-F	250			X	X	---	---	---
krąg SR-F	300			---	---	---	---	---
krąg SR-F	500			X	X	X	X	X
krąg SR-F	900			---	---	---	---	---
krąg SR-F	1000			X	X	X	X	---
krąg SR-F dziurkowany	500			X	X	X	X	X
krąg SR-F dziurkowany	1000			X	X	X	X	---
zwężka SH-F wejście boczne	300	625		X	---	---	---	---
zwężka SH-F wejście boczne	600	625		X	X	X	---	---
zwężka SH-F wejście boczne	850	625		X	---	---	---	---
zwężka SH-F wejście centryczne	600	625		---	---	---	X	---
zwężka SH-F wejście centryczne	600	1000		---	---	---	---	X
Płyta AP-F wejście boczne	160	625		X	X	X	---	---
Płyta AP-F wejście boczne	200	625		X	X	X	X	X
Płyta AP-F wejście boczne	250	625		---	---	---	X	---
Płyta AP-F wejście boczne	300	625		---	---	---	---	X
Płyta AP-F wejście centryczne	160	625		---	---	X	---	---
Płyta AP-F wejście centryczne	200	625		---	---	---	X	X
plyta przejściowa UEP-F wejście boczne	160	1000		---	---	X	---	---
plyta przejściowa UEP-F wejście boczne	200	1000		---	---	---	X	X
plyta przejściowa UEP-F wejście centryczne	160	1000		---	---	X	---	---
plyta przejściowa UEP-F wejście centryczne	200	1000		---	---	---	X	X
HA-Sch *	350			X	---	---	---	---
AR-F	60	625	X					
AR-F	80	625	X					
AR-F	100	625	X					

warianty wykonania: bez stopni złazowych, ze stopniami żeliwnymi SE 1212 E, ze stopniami pokrytymi PE-HD

Kręgi studni

DIN 4034-2

DN 1000 - 2500



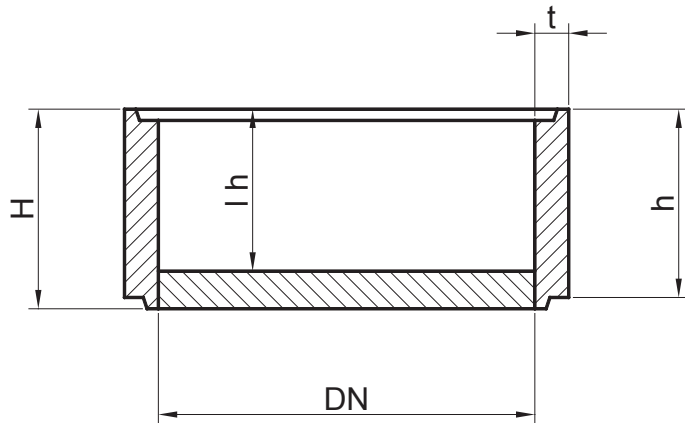
Średnica nominalna	Wysokość wewnętrzna	Grubość ścianki	Ciężar ok.	
DN	h	t	kg/St	
mm	mm	mm		
1000	250*	90	193	
1000	500*	90	385	
1000	1000*	90	770	
1200	250*	90	228	
1200	500*	90	456	
1200	1000*	90	912	
1500	500*	90	562	
1500	750	90	843	
1500	1000*	90	1124	
2000	500*	90	739	
2000	600	90	886	
2000	750	90	1108	
2000	1000	90	1477	
2500	500	90	915	
2500	600	90	1098	

^{*)} wariant wykonania bez stopni złazowych. Istnieje możliwość ze stopniami zeliwnymi SE 1212 E.

Kręgi studni

DIN 4034-2

DN 1000 - 2500 z podstawą



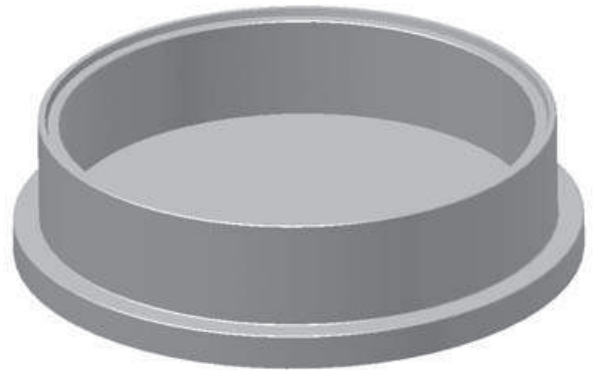
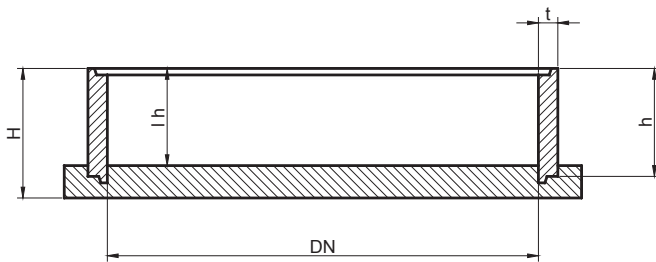
Średnica nominalna	Wyokość wewnętrzna	Wyokość wewnętrzna w świetle	Wyokość zewnętrzna	Grubość ścianki	Ciężar ok.	
DN	h	lh	H	t	kg/St	
mm	mm	mm	mm	mm		
1000	500*	380	530	90	680	
1000	1000*	880	1030	90	1065	
1200	500*	380	530	90	880	
1200	1000*	880	1030	90	1336	
1500	500*	380	530	90	1225	
1500	1000*	880	1030	90	1787	
2000	500*	380	530	90	1917	
2000	1000	880	1030	90	2655	
2500	500	380	530	90	2756	

^{*)} wariant wykonania bez stopni złączowych. Istnieje możliwość ze stopniami zeliwnymi SE 1212 E.

Kręgi studni

DIN 4034-2

DN 1000 - 2500 z podstawą wychodzącą poza krąg



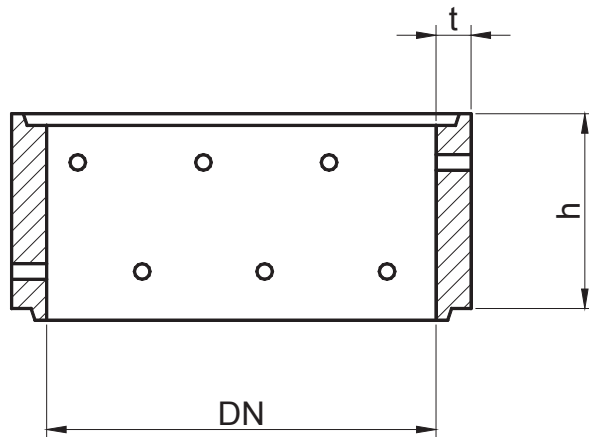
Srednica nominalna	Wysokość wewnętrzna	Wysokość wewnętrzna w świetle	Wysokość zewnętrzna	Grubość ścianki	Ciężar ok.	
DN	h	l h	H	t	kg/St	
mm	mm	mm	mm	mm		
1000	500*	460	610	90	868	
1000	1000*	960	1110	90	1253	
1200	500*	460	610	90	1101	
1200	1000*	960	1110	90	1557	
1500	500*	460	610	90	1648	
1500	1000*	960	1110	90	2210	
2000	500*	460	610	90	2464	
2000	1000	960	1110	90	3202	
2500	500	460	610	90	3258	

^{*)} Istnieje możliwość wykonania ze stopniami żelwnymi Se 1212E.

Kręgi studni, dziurkowane

DIN 4034-2

DN 1000 - 2500

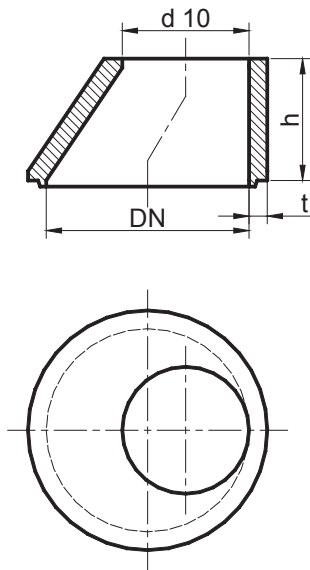


Średnica nominalna	Wysokość wewnętrzna	Grubość ścianki	Ciężar ok.
DN	h	t	
mm	mm	mm	kg/St
1000	500	90	385
1000	1000	90	770
1200	500	90	456
1200	1000	90	912
1500	500	90	562
1500	750	90	843
1500	1000	90	1124
2000	500	90	739
2000	750	90	1108
2000	1000	90	1477
2500	500	90	915

Zwężka (Konus), wejście boczne

DIN 4034-2

DN 800 - 1500



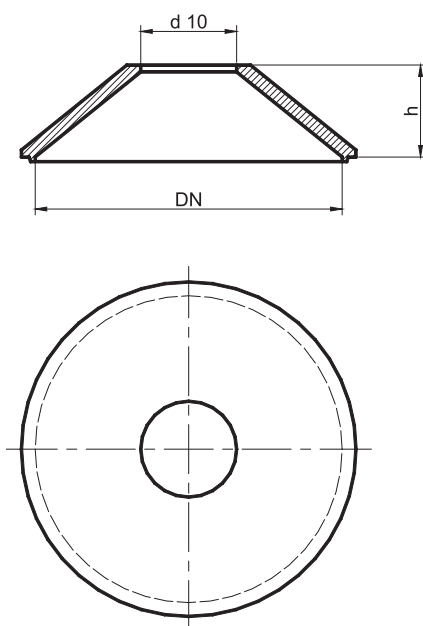
Średnica nominalna	Otwór	Wysokość wewnętrzna	Grubość ścianki	Ciężar ok.
DN	d 10	h	t	
mm	mm	mm	mm	kg/St
800*	625	300	90	186
1000*	625	300	90	500
1000*	625	600	90	435
1200*	625	600	90	500
1500*	625	600	90	760

*) możliwość wykonania również ze stopniami żeliwnymi SE 1212 E

Zwężka (Konus), wejście centryczne

DIN 4034-2

DN 2000 - 2500

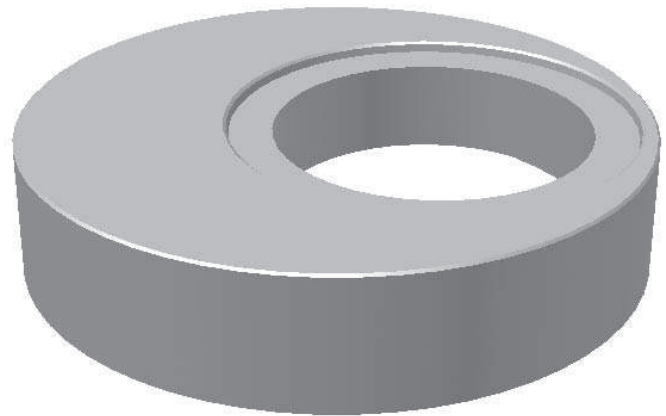
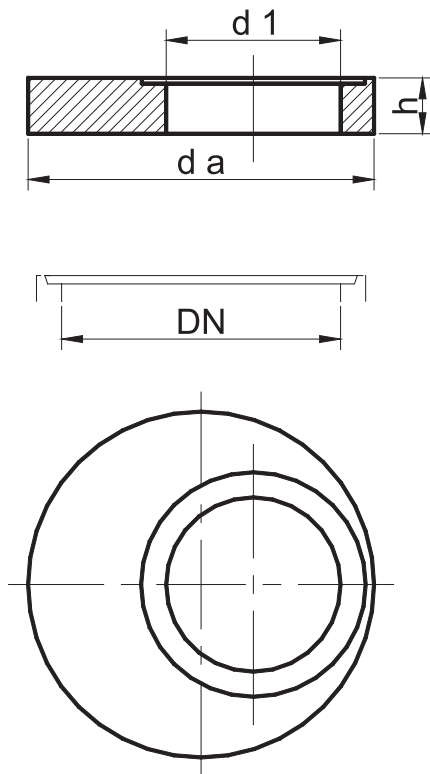


Średnica nominalna	Otwór	Wysokość wewnętrzna	Grubość ścianki	Ciężar ok.
DN	d 10	h	t	
mm	mm	mm	mm	kg/St
2000	625	600	90	1100
2500	1000	600	90	1680

Płyta przykrywowa, wejście boczne

DIN 4034-2

DN 1000 - 2500



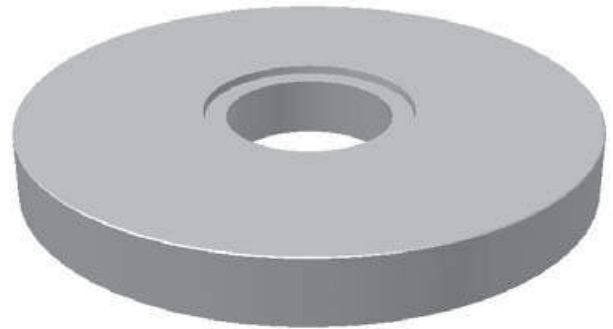
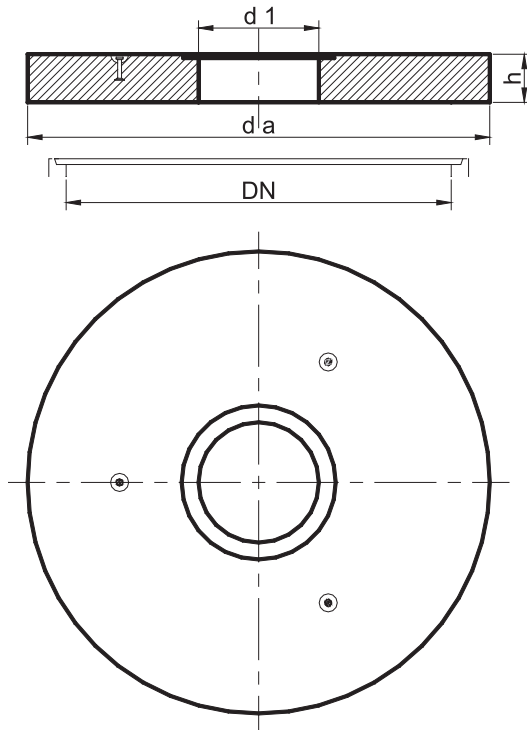
Średnica nominalna	Średnica zewnętrzna	Otwór	Grubość płyty	Grubość użytkowa	Ciężar ok.	Klasa obciążeniowa
DN	d_a	d_1	h_1	h	kg/St	t
mm	mm	mm	mm	mm		
1000	1180	625	160	160	315	LKW 12
1000	1180	625	200	200	393	SLW 60
1200	1470	625	160	160	556	LKW 12
1200	1470	625	200	200	695	SLW 60
1500	1800	625	160	160	895	LKW 12
1500	1800	625	200	200	1119	SLW 60
2000	2180	625	200	200	1713	LKW 12
2000	2180	625	250	250	2141	SLW 60
2500	2800	625	200	200	2925	LKW 12
2500	2800	625	300	300	4388	SLW 60

Specjalne wykonania na zapytanie (np. więcej otworów okrągłych, lub kwadratowych)

Płyta przykrywowa, wejście centryczne

DIN 4034-2

DN 1500 - 2500



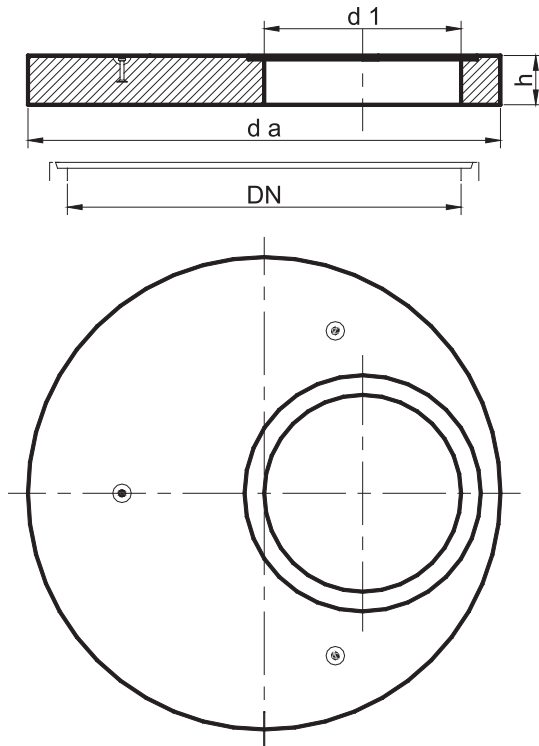
Średnica nominalna	Średnica zewnętrzna	Otwór	Grubość płyty	Grubość użytkowa	Ciężar ok.	Klasa obciążeniowa
DN	d_a	d_1	h_1	h	kg/St	t
mm	mm	mm	mm	mm		
1500	1800s	625	160	160	895	LKW 12
1500	1800	625	200	200	1119	SLW 60
2000	2180	625	200	200	1713	LKW 12
2000	2180	625	250	250	2141	SLW 60
2500	2800	625	200	200	2925	LKW 12
2500	2800	625	300	300	4388	SLW 60

Specjalne wykonania na zapytanie (np. więcej otworów okrągłych, lub kwadratowych)

Płyta przejściowa, wejście boczne

DIN 4034-2

DN 1500 - 2500



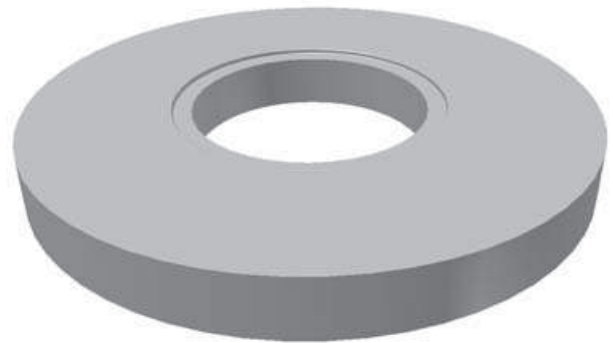
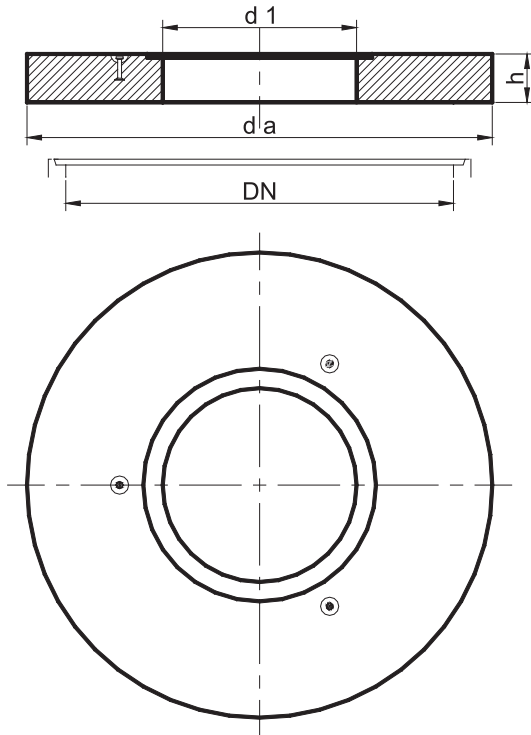
Średnica nominalna	Średnica zewnętrzna	Otwór	Grubość płyty	Grubość użytkowa	Ciężar ok.	Klasa obciążeniowa
DN	d_a	d_1	h_1	h	kg/St	t
mm	mm	mm	mm	mm		
1500	1800	625	160	160	704	LKW 12
1500	1800	625	200	200	880	SLW 60
2000	2180	625	200	200	1474	LKW 12
2000	2180	625	250	250	1842	SLW 60
2500	2800	625	250	250	3358	LKW 12
2500	2800	625	300	300	4029	SLW 60

Specjalne wykonania na zapytanie (np. więcej otworów okrągłych, lub kwadratowych)

Płyta przejściowa, wejście centryczne

DIN 4034-2

DN 1500 - 2500



Średnica nominalna	Średnica zewnętrzna	Otwór	Grubość płyty	Grubość użytkowa	Ciężar ok.	Klasa obciążeniowa
DN	d_a	d_1	h_1	h	kg/St	t
mm	mm	mm	mm	mm		
1500	1800	625	160	160	704	LKW 12
1500	1800	625	200	200	880	SLW 60
2000	2180	625	200	200	1474	LKW 12
2000	2180	625	250	250	1842	SLW 60
2500	2800	625	250	250	3358	LKW 12
2500	2800	625	300	300	4029	SLW 60

Specjalne wykonania na zapytanie (np. więcej otworów okrągłych, lub kwadratowych)