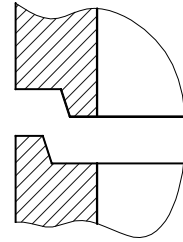


Übersicht Schachtbauteile

DIN 4034-2

DN 600 - 2500

Falzausführung



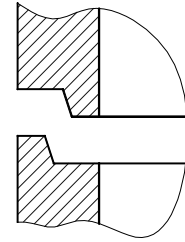
Artikel	h	Öffnung	600	625	800	1000	1200	1500	2000	2500
			DN	DN	DN	DN	DN	DN	DN	DN
	mm	mm	mm	mm	mm	mm	mm	mm	mm	mm
SR-F	250		x			x	x			
SR-F	300				x	x				
SR-F	500		x			x	x	x	x	x
SR-F	600				x	x			x	x
SR-F	750							x	x	x
SR-F	900					x				
SR-F	1000					x	x	x	x	x
SR-F m. Boden	500		x			x	x	x	x	x
SR-F m. Boden	600				x	x				
SR-F m. Boden	1000					x	x	x	x	
SR-F gel.	500					x	x	x	x	x
SR-F gel.	600				x	x				
SR-F gel.	750							x	x	x
SR-F gel.	900					x				
SR-F gel.	1000					x	x	x	x	x
SH-F exz.	300	625			x	x				
SH-F exz.	600	625			x	x	x	x		
SH-F zentr.	570	625						x		
SH-F zentr.	600	625						x	x	
SH-F zentr.	600	1000								x
SH-F zentr.	970	625								x
SH-F zentr.	1000	625								x

Übersicht Schachtbauteile

DIN 4034-2

DN 600 - 2500

Falzausführung

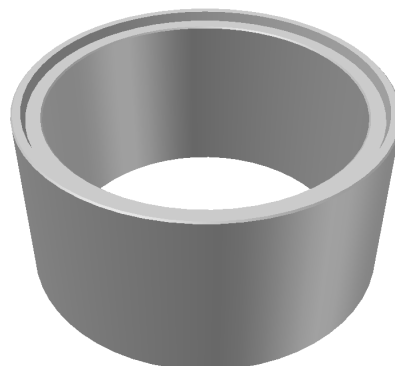
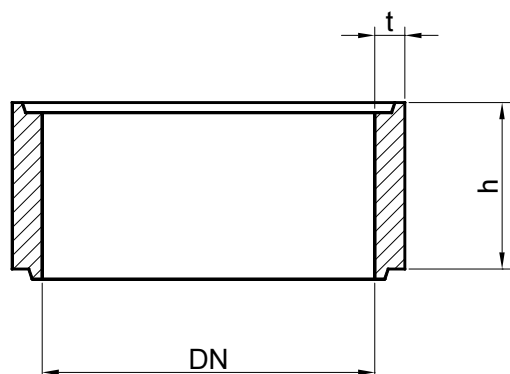


Artikel										
	h	Öffnung	600	625	800	1000	1200	1500	2000	2500
	mm	mm	DN	DN	DN	DN	DN	DN	DN	DN
	mm	mm	mm	mm	mm	mm	mm	mm	mm	mm
AP-F-S exz.	80	625				x				
AP-F-S exz.	160	625				x	x	x		
AP-F-S exz.	180	625				x				
AP-F-S exz.	200	625				x	x	x	x	x
AP-F-S exz.	250	625							x	
AP-F-S exz.	300	625								x
AP-F-S zen.	160	625			x	x		x		
AP-F-S zen.	200	625						x	x	x
AP-F-S zen.	250	625							x	
AP-F-S zen.	300	625								x
UEP-F-S exz.	160	1000					x	x		
UEP-F-S exz.	200	1000					x	x	x	
UEP-F-S exz.	250	1000							x	x
UEP-F-S exz.	300	1000								x
UEP-F-S zen.	160	1000						x		
UEP-F-S zen.	200	1000						x	x	
UEP-F-S zen.	250	1000							x	x
UEP-F-S zen.	300	1000								x

Schachtringe SR-F

DIN 4034-2

DN 600 - 1000

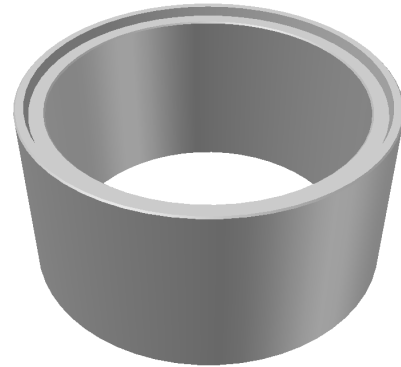
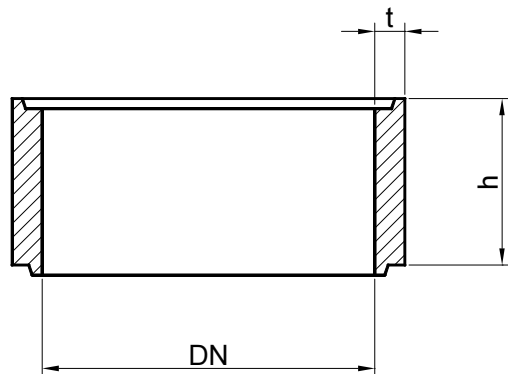


Nennweite	Bauhöhe	Wanddicke	Gewicht ca.	Steighilfen	Zeichnung-ID	Produktionswerk
DN	h	t				
mm	mm	mm	kg/St			
Schachtringe SR-F für Deutschland und Österreich						
600	250	70	92	---	SRF 83	G, K, N
600	500	70	184	---	SRF 82	G, K, N
Schachtringe SR-F nur für Österreich						
800	300	90	189	Alu-Poly-blau	SRF 103	K, N
800	600	90	377	Alu-Poly-blau	SRF 102	K, N
Schachtringe SR-F für Deutschland und Österreich						
800	300	90	189	---	SRF 80	G, K, N
800	600	90	377	---	SRF 79	G, K, N
Schachtringe SR-F nur für Österreich						
1000	300	90	231	---	SRF 117	K, N
1000	300	90	231	Alu-Poly-blau	SRF 118	K, N
1000	600	90	462	---	SRF 114	K, N
1000	600	90	462	Alu-Poly-blau	SRF 115	K, N
1000	900	100	778	---	SRF 150	K, N
1000	900	100	778	Alu-Poly-blau	SRF 151	K, N

Schachtringe SR-F

DIN 4034-2

DN 1000 - 1200

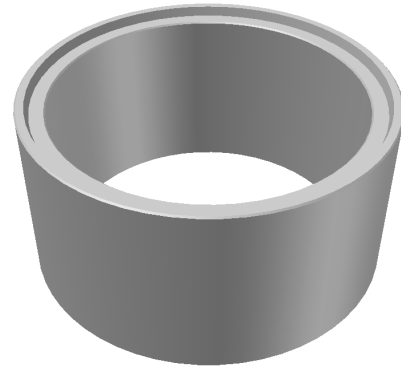
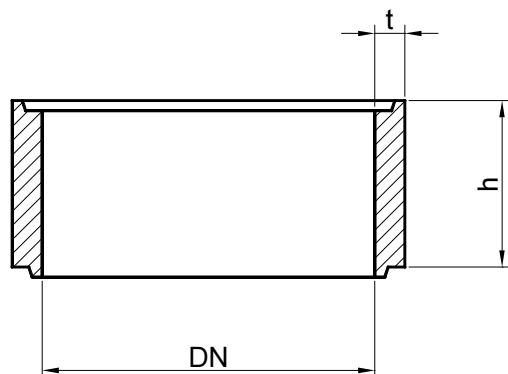


Nennweite	Bauhöhe	Wanddicke	Gewicht ca.	Steighilfen	Zeichnung-ID	Produktionswerk
DN	h	t	kg/St			
mm	mm	mm				
Schachtringe SR-F nur für Deutschland						
1000	250	90	193	---	SRF 13	G, L
1000	250	90	193	1212 E	SRF 178	G, L
1000	500	90	385	---	SRF 14	G, L
1000	500	90	385	1212 E	SRF 179	G, L
1000	1000	90	770	---	SRF 15	G, L
1000	1000	90	770	1212 E	SRF 180	G, L
Schachtringe SR-F für Deutschland und Österreich						
1200	250	90	228	---	SRF 16	G, L
1200	250	90	228	1212 E	SRF 201	G, L
1200	500	90	456	---	SRF 17	G, L
1200	500	90	456	1212 E	SRF 202	G, L
1200	1000	90	912	---	SRF 18	G, L
1200	1000	90	912	1212 E	SRF 203	G, L

Schachtringe SR-F

DIN 4034-2

DN 1500



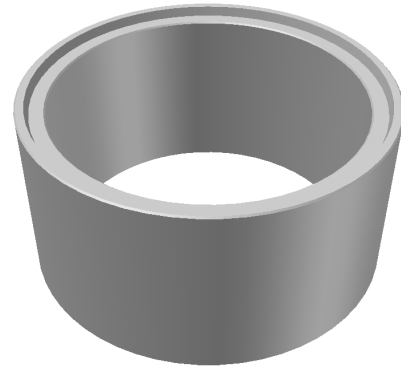
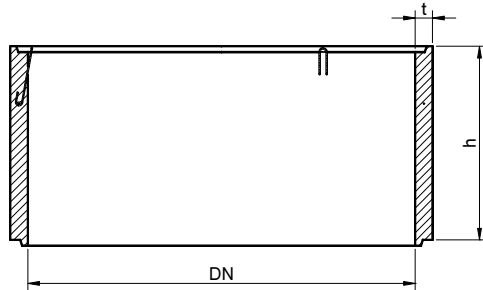
Nennweite	Bauhöhe	Wanddicke	Gewicht ca.	Steighilfen	Zeichnung-ID	Produktionswerk
DN	h	t				
mm	mm	mm	kg/St			
Schachtringe SR-F nur für Österreich						
1500 ¹⁾	500	90	562	---	SRF 225	K, N
1500 ¹⁾	500	90	562	Alu-Poly-blau	SRF 131	K, N
1500 ¹⁾	750	90	843	---	SRF 227	K, N
1500 ¹⁾	1000	90	1124	---	SRF 226	K, N
Schachtringe SR-F nur für Deutschland						
1500	500	90	562	---	SRF 19	G, L
1500	500	90	562	1212 E	SRF 183	G, L
1500	750	90	843	---	SRF 57	L
1500	1000	90	1124	---	SRF 20	G, L
1500	1000	90	1124	1212 E	SRF 184	G

¹⁾ mit Schlaufen

Schachtringe SR-F

DIN 4034-2

DN 2000



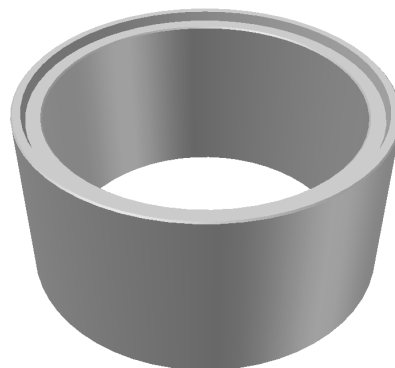
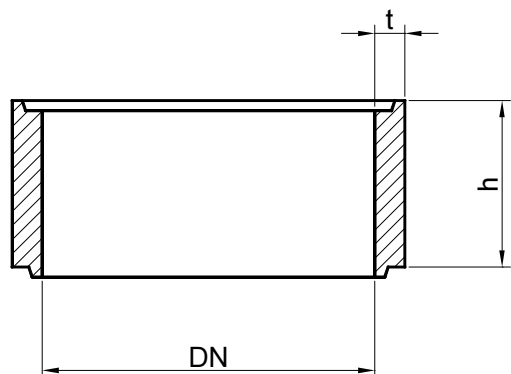
Nennweite	Bauhöhe	Ausführung	Anschlüsse	Wanddicke	Gewicht ca.	Steighilfen	Zeichnung-ID	Produktionswerk
DN	h			t				
mm	mm			mm	kg/St			
Schachtringe SR-F nur für Österreich								
2000 ¹⁾	500			90	739	---	SRF 218	K, N
2000 ¹⁾	750			90	1108	---	SRF 234	K, N
2000 ¹⁾	1000			90	1477	---	SRF 219	K, N

¹⁾ mit Schlaufen

Schachtringe SR-F

DIN 4034-2

DN 2000



Nennweite	Bauhöhe	Ausführung	Anschlüsse	Wanddicke	Gewicht ca.	Steighilfen	Zeichnung-ID	Produktionswerk
DN	h			t				
mm	mm			mm	kg/St			
Schachtringe SR-F nur für Deutschland								
2000	500			90	739	---	SRF 21	G, L
2000	500			90	739	1212 E	SRF 193	G, L
2000	500	2-Kammern		90	889	---	SRF 54	G, L
2000	500	3-Kammern		90	964	---	SRF 53	G, L

Schachtringe SR-F

DIN 4034-2

DN 2000

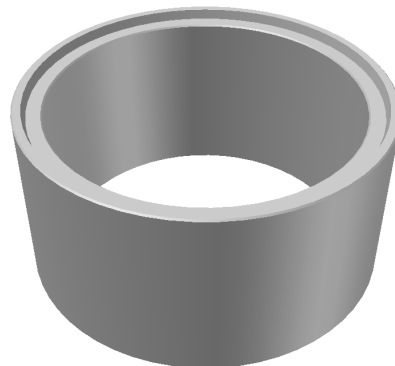
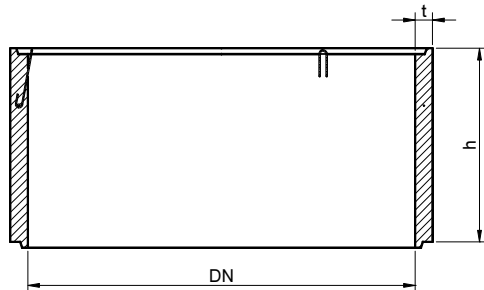
Fortsetzung von vorheriger Seite.

Nennweite	Bauhöhe	Ausführung	Anschlüsse	Wanddicke	Gewicht ca.	Steighilfen	Zeichnung-ID	Produktionswerk
DN	h			t				
mm	mm			mm	kg/St			
Schachtringe SR-F nur für Deutschland								
2000	600			90	886	---	SRF 22	G, L
2000	600		E-/A KG 150	90	886	---	SRF 245	L
2000	600	2-Kammern		90	1066	---	SRF 55	G, L
2000	600	2-Kammern	E-/A KG 150	90	1066	---	SRF 189	G
2000	600	2-Kammern	E-/A KG 150	90	1066	---	SRF 246	L
2000	600	2-Kammern	Überlauf	90	1066	---	SRF 191	G, L
2000	600	3-Kammern		90	1156	---	SRF 56	G, L
2000	600	3-Kammern	E-/A KG 150	90	1156	---	SRF 190	G
2000	600	3-Kammern	E-/A KG 150	90	1156	---	SRF 247	L
2000	600	3-Kammern	Überlauf	90	1156	---	SRF 192	G, L
2000	600		E-/A KG 100	90	886	---	SRF 214	G
2000	600		Ein - KG 150	90	886	---	SRF 213	G
2000	600		E-/A KG 150	90	886	---	SRF 188	G
2000	600		Ein - KG 150	90	886	---	SRF 248	L
2000	750			90	1108	---	SRF 58	L
2000	1000			90	1477	---	SRF 23	G, L

Schachtringe SR-F

DIN 4034-2

DN 2500



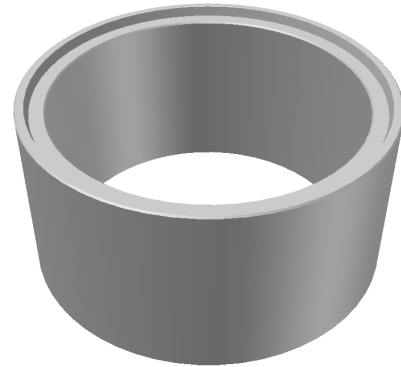
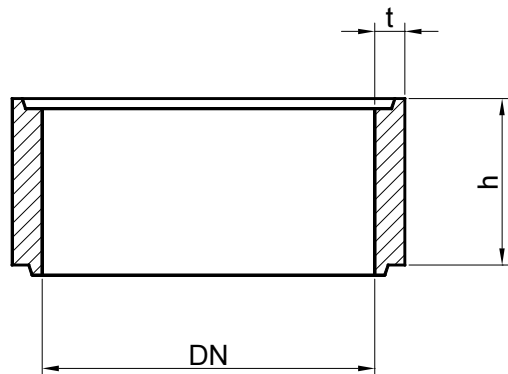
Nennweite	Bauhöhe	Ausführung	Anschlüsse	Wanddicke	Gewicht ca.	Steighilfen	Zeichnung-ID	Produktionswerk
DN	h			t				
mm	mm			mm	kg/St			
Schachtringe SR-F nur für Österreich								
2500 ¹⁾	500			90	915	---	SRF 215	K, N
2500 ¹⁾	750			90	1373	---	SRF 171	K, N
2500 ¹⁾	1000			90	1831	---	SRF 168	K, N

¹⁾ mit Schlaufen

Schachtringe SR-F

DIN 4034-2

DN 2500

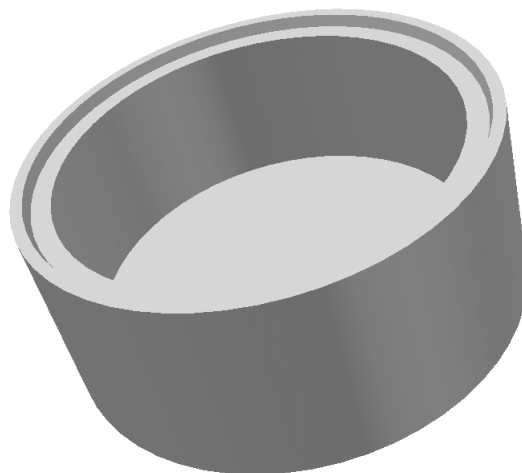
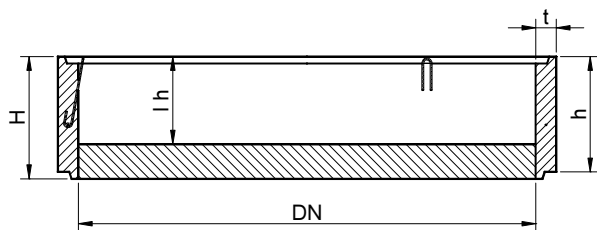


Nennweite	Bauhöhe	Ausführung	Anschlüsse	Wanddicke	Gewicht ca.	Steighilfen	Zeichnung-ID	Produktionswerk
DN	h			t	kg/St			
mm	mm			mm				
Schachtringe SR-F nur für Deutschland								
2500	500			90	915	---	SRF 24	G, L
2500	500	2-Kammern		90	1103	---	SRF 47	L
2500	500	3-Kammern		90	1197	---	SRF 49	L
2500	600			90	1098	---	SRF 25	G, L
2500	600	2-Kammern		90	1323	---	SRF 48	L
2500	600	2-Kammern	E-/A KG 150	90	1323	---	SRF 242	L
2500	600	2-Kammern	Überlauf	90	1323	---	SRF 94	L
2500	600	3-Kammern		90	1436	---	SRF 50	L
2500	600	3-Kammern	E-/A KG 150	90	1436	---	SRF 243	L
2500	600	3-Kammern	Überlauf	90	1436	---	SRF 96	L
2500	600		E-/A KG 100	90	1098	---	SRF 212	G
2500	600		Ein - KG 150	90	1098	---	SRF 211	G
2500	600		E-/A KG 150	90	1098	---	SRF 98	G
2500	600		E-/A KG 150	90	1098	---	SRF 244	L
2500	600		Ein - KG 150	90	1098	---	SRF 249	L

Schachtringe SR-F

DIN 4034-2

DN 600 - 2500 mit Boden ohne Überstand



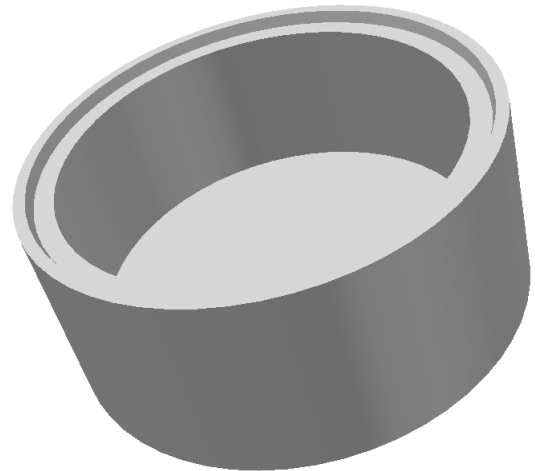
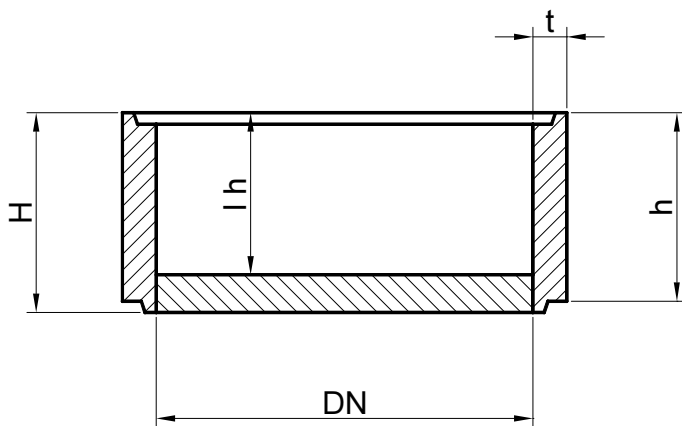
Nennweite	Bauhöhe	Ausführung	Anschlüsse	lichte Höhe	Außenhöhe	Wanddicke	Gewicht ca.	Steighilfen	Zeichnung-ID	Produktionswerk
DN	h			l h	H	t	kg/St			
mm	mm			mm	mm	mm				
Schachtringe SR-F mit Boden ohne Überstand nur für Österreich										
600	500			410	530	70	269	---	SRF 81	K, N
800	600			480	630	90	566	---	SRF 76	K, N
1000	600			480	630	90	757	---	SRF 106	K, N
1000	600			480	630	90	757	Alu-Poly-blau	SRF 109	K, N
1500¹⁾	500			380	530	90	1225	---	SRF 224	K, N
1500¹⁾	500			380	530	90	1225	Alu-Poly-blau	SRF 129	K, N
2000¹⁾	500			380	530	90	1917	---	SRF 222	K, N
2500¹⁾	500			380	530	90	2756	---	SRF 216	K, N

¹⁾ mit Schlaufen

Schachtringe SR-F

DIN 4034-2

DN 600 - 2500 mit Boden ohne Überstand

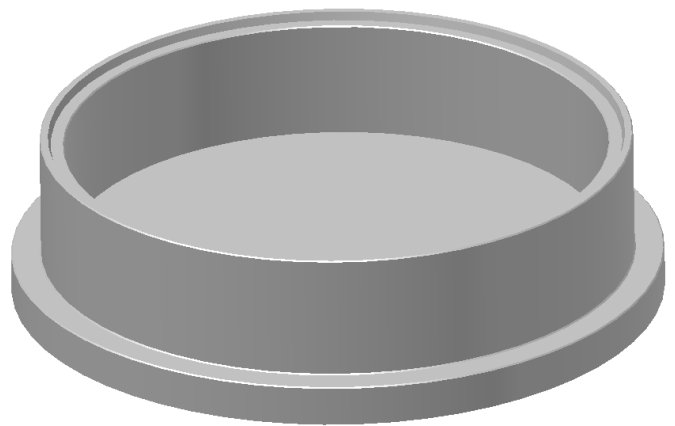
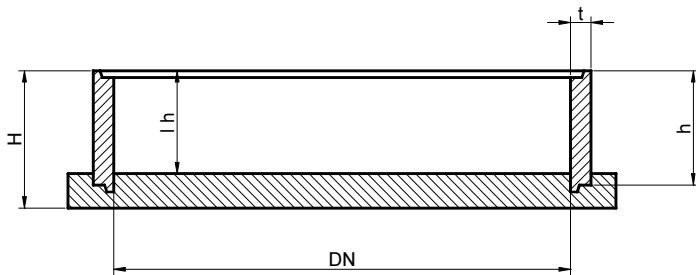


Nennweite	Bauhöhe	Ausführung	Anschlüsse	lichte Höhe	Außenhöhe	Wanddicke	Gewicht ca.	Steighilfen	Zeichnung-ID	Produktionswerk
DN	h			l h	H	t	kg/St			
mm	mm			mm	mm	mm				
Schachtringe SR-F mit Boden ohne Überstand nur für Deutschland										
600	500			410	530	70	269	---	SRF 81	G
800	600			480	630	90	566	---	SRF 76	<i>G</i>
1000	500			380	530	90	680	---	SRF 26	G, L
1000	500			380	530	90	680	1212 E	SRF 195	G, L
1000	1000			880	1030	90	1065	---	SRF 28	G
1000	1000			880	1030	90	1065	1212 E	SRF 194	G
1200	500			380	530	90	880	---	SRF 30	G, L
1200	500			380	530	90	880	1212 E	SRF 199	G, L
1200	1000			880	1030	90	1336	---	SRF 32	G
1200	1000			880	1030	90	1336	1212 E	SRF 200	G
1500	500			380	530	90	1225	---	SRF 35	L
1500	500			380	530	90	1225	1212 E	SRF 196	L
2000	500			380	530	90	1917	---	SRF 38	L
2000	500			380	530	90	1917	1212 E	SRF 198	L
2000	500	2-Kammern		380	530	90	2067	---	SRF 73	L
2000	500	3-Kammern		380	530	90	2142	---	SRF 72	L
2500	500			380	530	90	2756	---	SRF 59	L
2500	500	2-Kammern		380	530	90	2944	---	SRF 75	L
2500	500	3-Kammern		380	530	90	3037	---	SRF 74	L

Schachtringe SR-F

DIN 4034-2

DN 1500 - 2500 mit Boden und Überstand

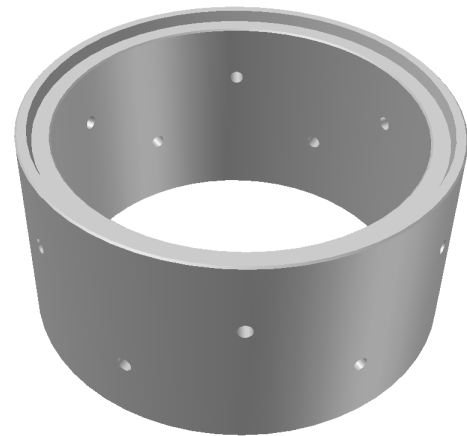
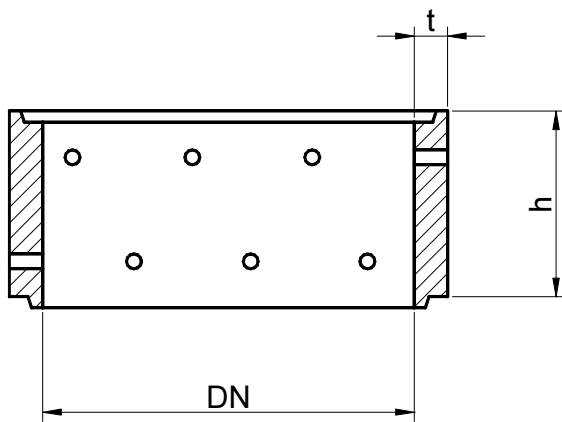


Nennweite	Bauhöhe	Ausführung	Anschlüsse	lichte Höhe	Außenhöhe	Wanddicke	Gewicht ca.	Steighilfen	Zeichnung-ID	Produktionswerk
DN	h			l h	H	t	kg/St			
mm	mm			mm	mm	mm				
Schachtringe SR-F mit Boden und Überstand nur für Deutschland										
1500	500			460	610	90	1648	---	SRF 34	G
1500	500			460	610	90	1648	1212 E	SRF 185	G
1500	1000			960	1110	90	2210	---	SRF 36	G
1500	1000			960	1110	90	2210	1212 E	SRF 186	G
2000	500			460	610	90	2464	---	SRF 39	G
2000	500			460	610	90	2464	1212 E	SRF 205	G
2000	500	2-Kammern		460	610	90	2614	---	SRF 52	G
2000	500	3-Kammern		460	610	90	2689	---	SRF 51	G
2000	1000			960	1110	90	3202	---	SRF 41	G
2500	500			460	610	90	3258	---	SRF 42	G

Schachtringe, gelocht SR-F

DIN 4034-2

DN 800 - 1500



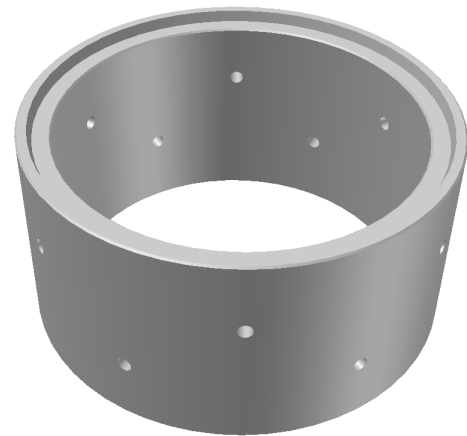
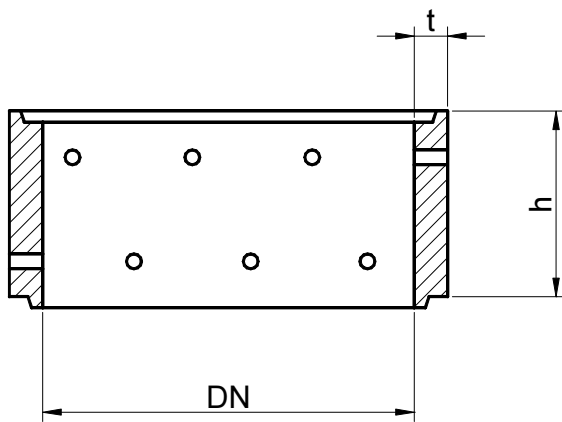
Nennweite	Bauhöhe	Wanddicke	Gewicht ca.	Steighilfen	Zeichnung-ID	Produktionswerk
DN	h	t	kg/St			
mm	mm	mm				
Schachtringe, gelocht SR-F nur für Österreich						
800	600	90	377	---	SRF 172	G, K, N
1000	600	90	462	---	SRF 123	K, N
1000	600	90	462	Alu-Poly-blau	SRF 124	K, N
1000	900	100	778	---	SRF 159	K, N
1000	900	100	778	Alu-Poly-blau	SRF 160	K, N
1200	500	90	456	---	SRF 84	G, L
1200	1000	90	912	---	SRF 85	G, L
1500¹⁾	500	90	562	---	SRF 229	K
1500¹⁾	500	90	562	---	SRF 253	N
1500¹⁾	750	90	843	---	SRF 231	K
1500¹⁾	750	90	843	---	SRF 255	N
1500¹⁾	1000	90	1124	---	SRF 230	K
1500¹⁾	1000	90	1124	---	SRF 254	N

¹⁾ mit Schlaufen

Schachtringe, gelocht SR-F

DIN 4034-2

DN 2000 - 2500



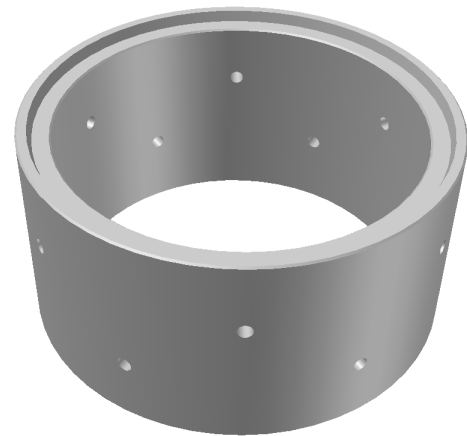
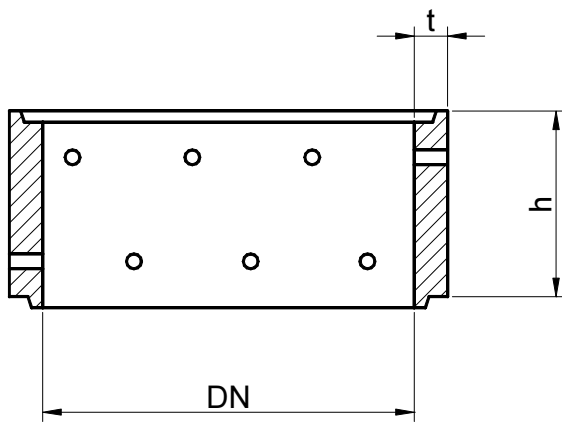
Nennweite	Bauhöhe	Wanddicke	Gewicht ca.	Steighilfen	Zeichnung-ID	Produktionswerk
DN	h	t				
mm	mm	mm	kg/St			
Schachtringe, gelocht SR-F nur für Österreich						
2000 ¹⁾	500	90	739	---	SRF 220	K
2000 ¹⁾	500	90	739	---	SRF 250	N
2000 ¹⁾	750	90	1108	---	SRF 233	K
2000 ¹⁾	750	90	1108	---	SRF 252	N
2000 ¹⁾	1000	90	1477	---	SRF 221	K
2000 ¹⁾	1000	90	1477	---	SRF 251	N
2500 ¹⁾	500	90	915	---	SRF 217	K, N
2500 ¹⁾	750	90	1373	---	SRF 174	K, N
2500 ¹⁾	1000	90	1831	---	SRF 170	K, N

¹⁾ mit Schlaufen

Schachtringe, gelocht SR-F

DIN 4034-2

DN 800 - 2500

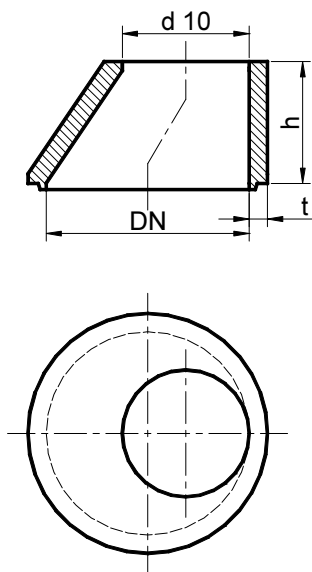


Nennweite	Bauhöhe	Wanddicke	Gewicht ca.	Steighilfen	Zeichnung-ID	Produktionswerk
DN	h	t				
mm	mm	mm	kg/St			
Schachtringe, gelocht SR-F nur für Deutschland						
800	600	90	377	---	SRF 172	G, K, N
1000	500	90	385	---	SRF 60	G, L
1000	1000	90	770	---	SRF 61	G, L
1200	500	90	456	---	SRF 84	G, L
1200	1000	90	912	---	SRF 85	G, L
1500	500	90	562	---	SRF 62	G, L
1500	750	90	843	---	SRF 65	L
1500	1000	90	1124	---	SRF 63	G, L
2000	500	90	739	---	SRF 67	G, L
2000	750	90	1108	---	SRF 66	L
2000	1000	90	1477	---	SRF 68	G, L
2500	500	90	915	---	SRF 64	G, L

Schachthäse (Konen), exzentrisch SH-F

DIN 4034-2

DN 800 - 1500



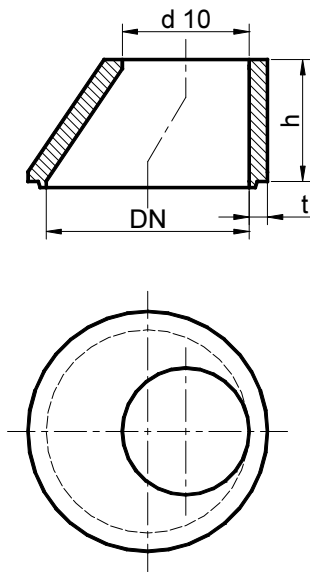
Nennweite	Öffnung	Bauhöhe	Wanddicke	Gewicht ca.	Steighilfen	Zeichnung-ID	Produktionswerk
DN mm	d 10 mm	h mm	t mm	kg/St			
Schachthäse (Konen), SH-F exzentrisch nur für Österreich							
800 ²⁾	625	300	90	186	---	SRF 87	G, K, N
800 ²⁾	625	300	90	186	Alu-Poly-blau	SRF 104	K, N
800 ²⁾	625	600	90	380	---	SRF 167	G, K, N
800 ²⁾	625	600	90	380	Alu-Poly-blau	SRF 169	K, N
1000	625	300	90	500	---	SRF 209	G, K, N, T
1000	625	300	90	500	Alu-Poly-blau	SRF 256	K, N, T
1000	625	600	80	390	---	SRF 126	K, N
1000	625	600	80	390	Alu-Poly-blau	SRF 127	K, N
1000	625	600	90	435	---	SRF 46	G, L, N
1000	625	600	90	435	Alu-Poly-blau	SRF 93	N
1200	625	600	90	500	---	SRF 86	G, L
1500 ¹⁾	625	600	90	760	---	SRF 232	N
1500 ¹⁾	625	600	90	760	Alu-Poly-blau	SRF 141	N
1500 ¹⁾	625	600	90	760	---	SRF 263	K
1500 ¹⁾	625	600	90	760	Alu-Poly-blau	SRF 264	K

¹⁾ mit Schlaufen / ²⁾ gekröpft

Schachthäse (Konen), exzentrisch SH-F

DIN 4034-2

DN 800 - 1500

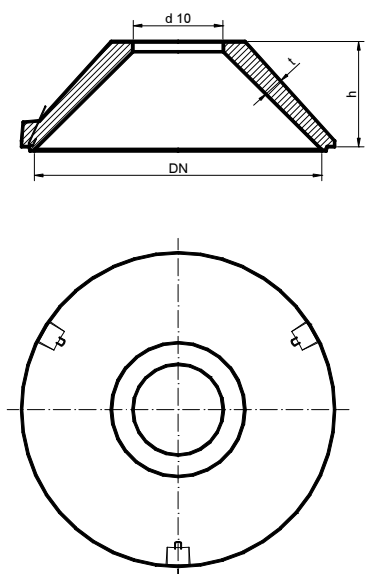


Nennweite	Öffnung	Bauhöhe	Wanddicke	Gewicht ca.	Steighilfen	Zeichnung-ID	Produktionswerk
DN mm	d 10 mm	h mm	t mm	kg/St			
Schachthäse (Konen), SH-F exzentrisch nur für Deutschland							
800	625	300	90	186	---	SRF 87	<i>G, K, N</i>
800	625	600	90	380	---	SRF 167	<i>G, K, N</i>
1000	625	300	90	400	---	SRF 45	L
1000	625	300	90	500	---	SRF 209	<i>G, K, N, T</i>
1000	625	300	90	400	1212 E	SRF 182	L
1000	625	300	90	500	1212 E	SRF 210	<i>G, T</i>
1000	625	300	90	500	Hülsen	SRF 241	T
1000	625	600	90	435	---	SRF 46	G, L, N
1000	625	600	90	435	1212 E	SRF 181	G, L
1200	625	600	90	500	---	SRF 86	G, L
1200	625	600	90	500	1212 E	SRF 204	G, L
1500	625	600	90	760	---	SRF 69	G, L
1500	625	600	90	760	1212 E	SRF 187	G, L

Schachthäse (Konen), zentrisch SH-F

DIN 4034-2

DN 1500 - 2500



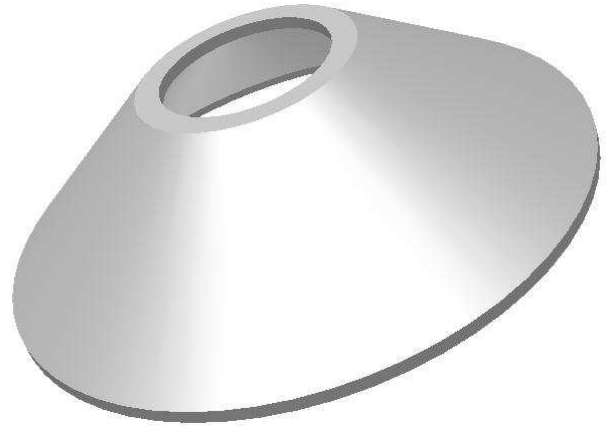
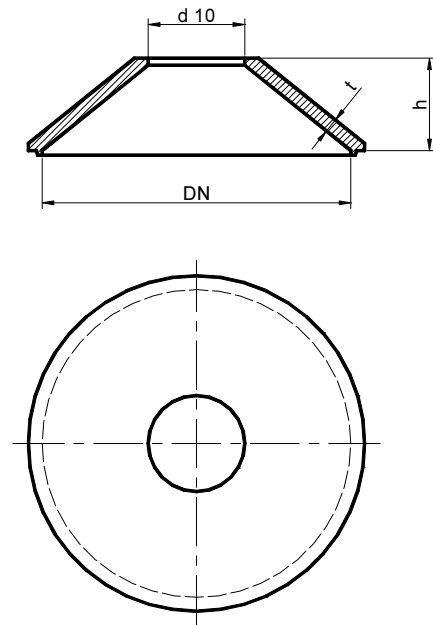
Nennweite	Öffnung	Anschlüsse	Bauhöhe	Wanddicke	Gewicht ca.	Steighilfen	Zeichnung-ID	Produktionswerk
DN	d 10		h	t	kg/St			
mm	mm		mm	mm				
Schachthäse (Konen), SH-F zentrisch nur für Österreich								
1500¹⁾	625		570	90	760	---	SRF 143	K
1500¹⁾	625		600	90	760	---	SRF 261	N
2000¹⁾	625		600	90	1100	---	SRF 260	K, N
2500¹⁾	625		970	90	1940	---	SRF 166	K
2500¹⁾	625		1000	90	1940	---	SRF 228	N

¹⁾ mit Schlaufen

Schachthäse (Konen), zentrisch SH-F

DIN 4034-2

DN 2000 - 2500

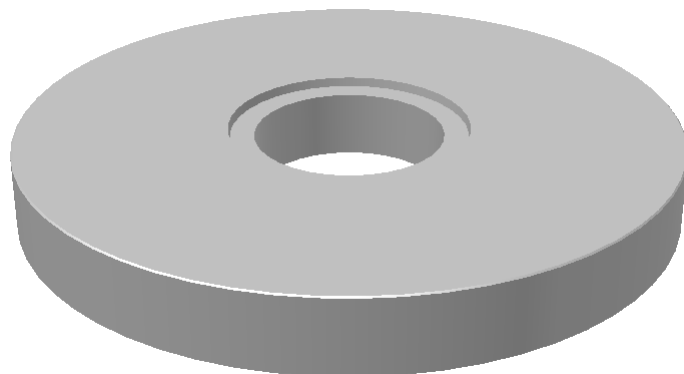
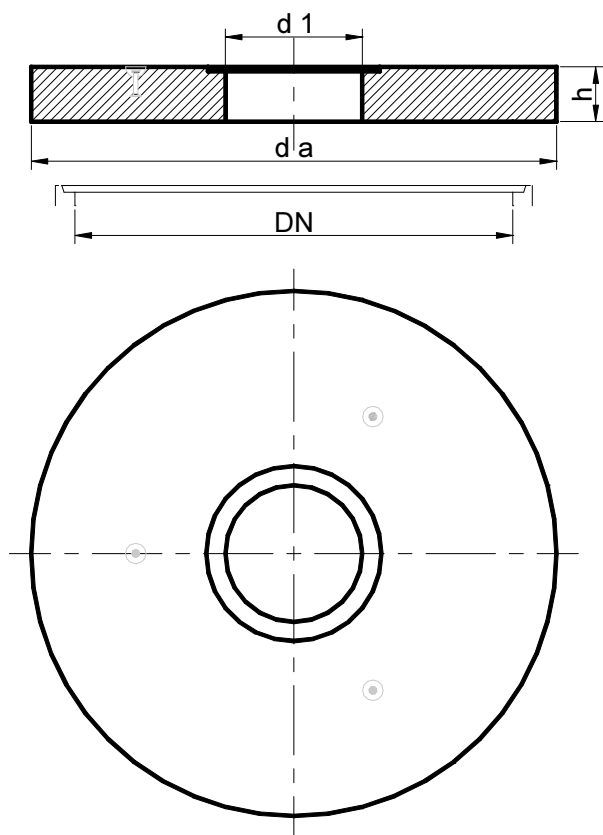


Nennweite	Öffnung	Anschlüsse	Bauhöhe	Wanddicke	Gewicht ca.	Steighilfen	Zeichnung-ID	Produktionswerk
DN	d 10		h	t	kg/St			
mm	mm		mm	mm				
Schachthäse (Konen), SH-F zentrisch nur für Deutschland								
2000	625		600	90	1100	---	SRF 70	G, L
2000	625	1 x KG 100	600	90	1100	---	SRF 175	G
2000	625	1 x KG 150	600	90	1100	---	SRF 173	G
2500	1000		600	90	1680	---	SRF 71	G, L

Abdeckplatten, zentrisch AP-F-S

DIN 4034-2

DN 800 - 2500



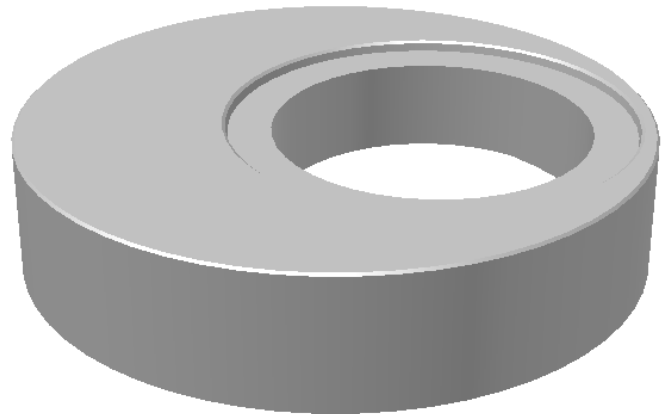
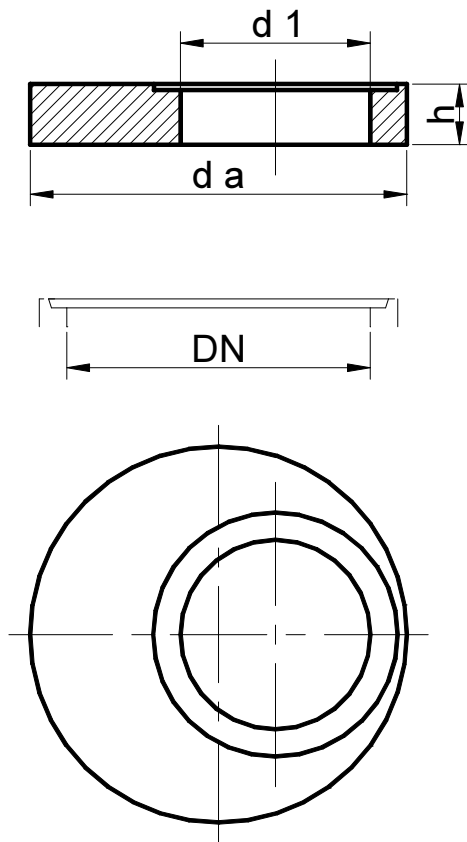
Nennweite	Außendurchmesser	Öffnung	Plattendicke	Nutzhöhe	Gewicht ca.	Belastungsklasse	Zeichnung-ID	Produktionswerk
DN	d_a	d_1	h	mm	kg/St	t		
mm	mm	mm	mm	mm				
Abdeckplatten, zentrisch AP-F-S für Deutschland und Österreich								
800	980	625	160	140	179	SLW 60	AP-F 64	K
1000	1180	625	160	160	315	LKW 12	AP-F 55	G
1500	1800	625	160	140	895	LKW 12	AP-F 3	G, L
1500	1800	625	200	180	1119	SLW 60	AP-F 21	G, L, T
2000	2180	625	200	180	1713	LKW 12	AP-F 7	G, L
2000	2180	625	250	230	2141	SLW 60	AP-F 16	G, L, T
2000	2400	625	250	230	2636	SLW 60	AP-F 46	G
2500	2800	625	200	180	2925	LKW 12	AP-F 10	G, L, N
2500	2800	625	300	280	4388	SLW 60	AP-F 19	G, L

Sonderausführungen auf Anfrage (z. B. mehrere runde oder rechteckige Öffnungen, Aufkragungen usw.)

Abdeckplatten, exzentrisch AP-F-S

DIN 4034-2

DN 1000 - 1200



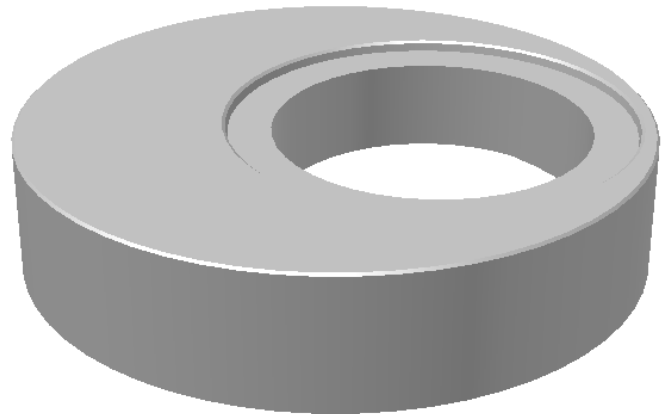
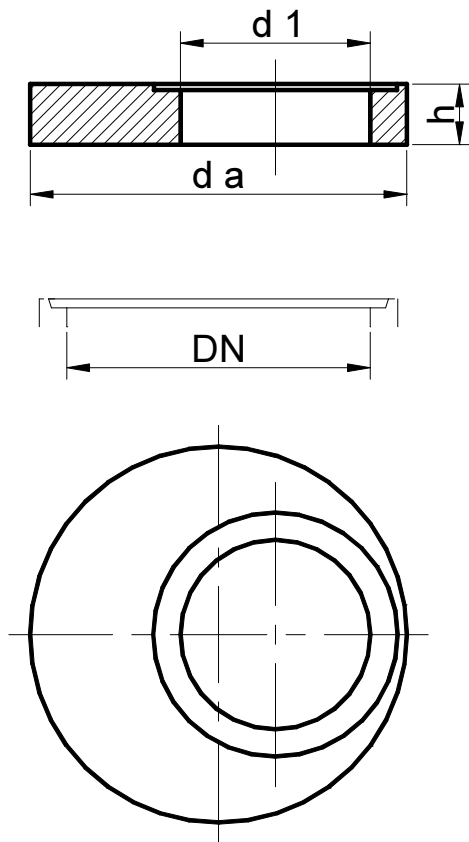
Nennweite	Außendurchmesser	Öffnung	Plattendicke	Nutzhöhe	Gewicht ca.	Belastungsklasse	Zeichnung-ID	Produktionswerk
DN	d_a	d_1	h					
mm	mm	mm	mm	mm	kg/St	t		
Abdeckplatten, exzentrisch AP-F-S für Deutschland und Österreich								
1000	1180	625	80	80	157	---	AP-F 56	L
1000	1180	625	160	130	315	---	AP-F 33	K
1000	1180	625	160	160	315	LKW 12	AP-F 1	G, L, T
1000	1240	625	180	160	405	LKW 12	AP-F 58	N
1000	1180	625	200	180	393	SLW 60	AP-F 12	G, K, L, T
1200	1380	625	160	140	476	LKW 12	AP-F 2	G, L, T
1200	1380	625	200	180	594	SLW 60	AP-F 13	G, L, T

Sonderausführungen auf Anfrage (z. B. mehrere runde oder rechteckige Öffnungen, Aufkragungen usw.)

Abdeckplatten, exzentrisch AP-F-S

DIN 4034-2

DN 1500 - 2000



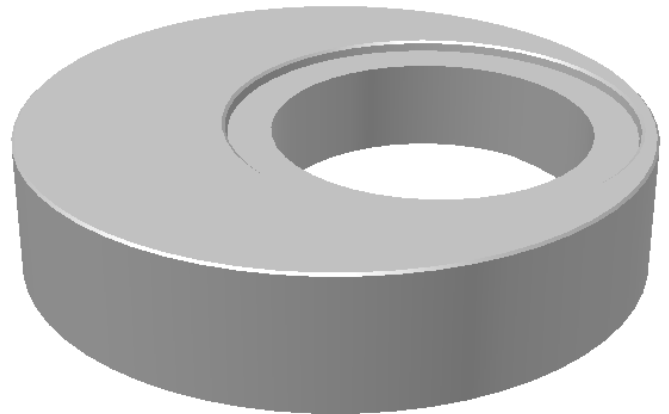
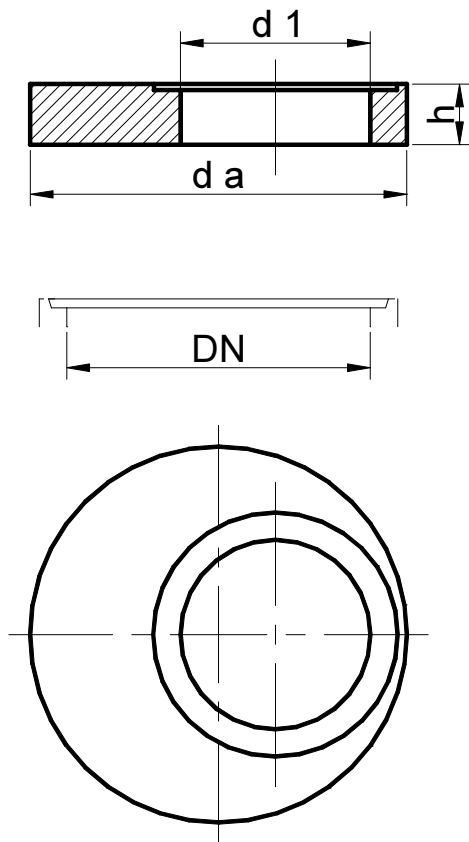
Nennweite	Außendurchmesser	Öffnung	Plattendicke	Nutzhöhe	Gewicht ca.	Belastungsklasse	Zeichnung-ID	Produktionswerk
DN	d_a	d_1	h					
mm	mm	mm	mm	mm	kg/St	t		
Abdeckplatten, exzentrisch AP-F-S für Deutschland und Österreich								
1500	1800	625	160	140	895	LKW 12	AP-F 4	G, K, L, N
1500	1800	625	200	180	1119	SLW 60	AP-F 14	G, K, L, N, T
2000	2180	625	200	180	1713	LKW 12	AP-F 6	G, K, L, N
2000	2180	625	250	230	2141	SLW 60	AP-F 15	G, K, L, T
2000	2300	625	250	230	2405	SLW 60	AP-F 45	G

Sonderausführungen auf Anfrage (z. B. mehrere runde oder rechteckige Öffnungen, Aufkragungen usw.)

Abdeckplatten, exzentrisch AP-F-S

DIN 4034-2

DN 2500



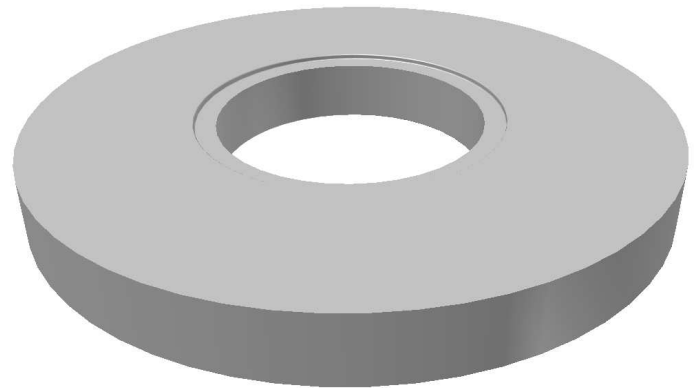
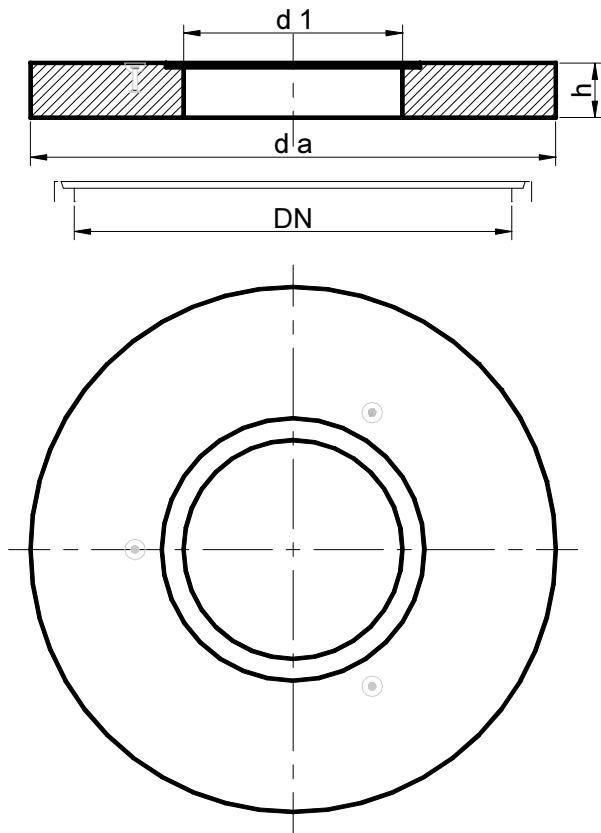
Nennweite	Außendurchmesser	Öffnung	Plattendicke	Nutzhöhe	Gewicht ca.	Belastungsklasse	Zeichnung-ID	Produktionswerk
DN	d_a	d_1	h					
mm	mm	mm	mm	mm	kg/St	t		
Abdeckplatten, exzentrisch AP-F-S für Deutschland und Österreich								
2500	2680	625	200	170	2667	LKW 12	AP-F 25	K
2500	2680	625	200	170	2667	SLW 60	AP-F 57	K
2500	2800	625	200	180	2925	LKW 12	AP-F 9	G, L, N
2500	2800	625	300	280	4388	SLW 60	AP-F 18	G, L, N

Sonderausführungen auf Anfrage (z. B. mehrere runde oder rechteckige Öffnungen, Aufkragungen usw.)

Übergangsplatten, zentrisch UEP-F-S

DIN 4034-2

DN 1500 - 2500



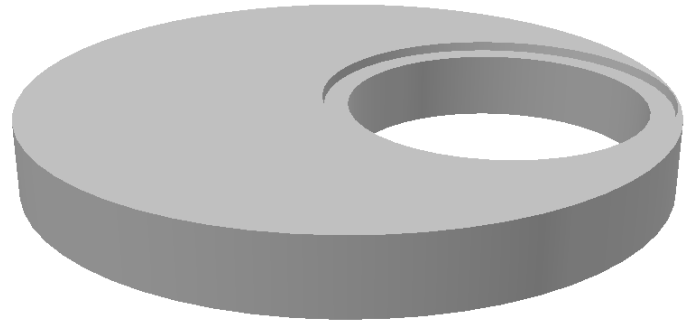
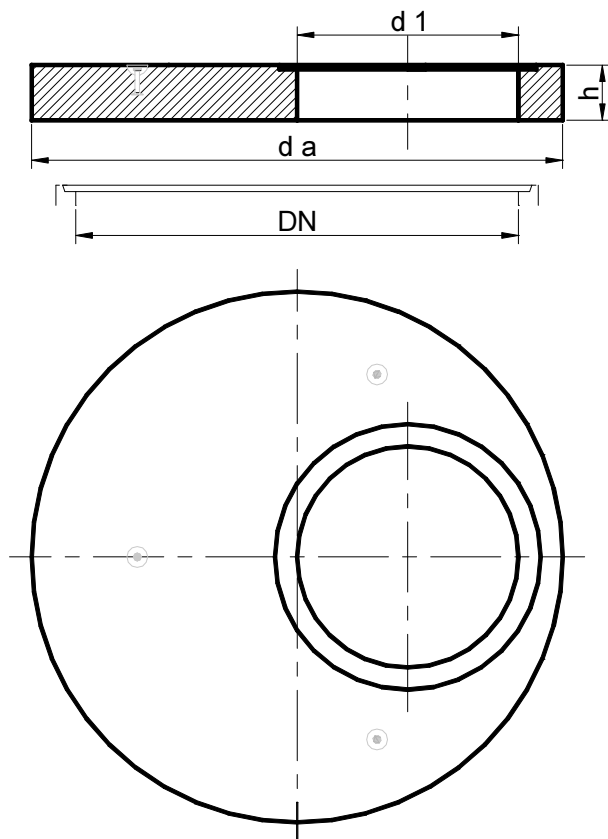
Nennweite	Außendurchmesser	Öffnung	Plattendicke	Nutzhöhe	Gewicht ca.	Belastungsklasse	Zeichnung-ID	Produktionswerk
DN	d_a	d_1	h	mm	kg/St	t		
mm	mm	mm	mm	mm				
Übergangsplatten, zentrisch UEP-F-S für Deutschland und Österreich								
1500	1800	1000	160	160	704	LKW 12	UEP-F 11	G, L
1500	1800	1000	200	200	880	SLW 60	UEP-F 12	G, L, T
2000	2180	1000	200	200	1474	LKW 12	UEP-F 2	G, L
2000	2180	1000	250	250	1842	SLW 60	UEP-F 6	G, L, T
2000	2400	1000	250	250	2337	SLW 60	UEP-F 14	G
2500	2800	1000	250	250	3358	LKW 12	UEP-F 4	G, L
2500	2800	1000	300	300	4029	SLW 60	UEP-F 8	G, L

Sonderausführungen auf Anfrage (z. B. mehrere runde oder rechteckige Öffnungen, Aufkragungen usw.)

Übergangsplatten, exzentrisch UEP-F-S

DIN 4034-2

DN 1200 - 2500



Nennweite	Außendurchmesser	Öffnung	Plattendicke	Nutzhöhe	Gewicht ca.	Belastungs- klasse	Zeichnung-ID	Produktions- werk
DN	d_a	d_1	h	mm	kg/St	t		
mm	mm	mm	mm	mm				
Übergangsplatten, exzentrisch UEP-F-S für Deutschland und Österreich								
1200	1380	1000	160	160	284	LKW 12	UEP-F 17	G, L
1200	1380	1000	200	200	355	SLW 60	UEP-F 18	G, L
1500	1800	1000	160	160	704	LKW 12	UEP-F 9	G, L
1500	1800	1000	200	200	880	SLW 60	UEP-F 10	G, L, T
2000	2180	1000	200	200	1474	LKW 12	UEP-F 1	G, L
2000	2180	1000	250	250	1842	SLW 60	UEP-F 5	G, L, T
2000	2400	1000	250	250	2337	SLW 60	UEP-F 13	G
2500	2800	1000	250	250	3358	LKW 12	UEP-F 3	G, L
2500	2800	1000	300	300	4029	SLW 60	UEP-F 7	G, L

Sonderausführungen auf Anfrage (z. B. mehrere runde oder rechteckige Öffnungen, Aufkragungen usw.)