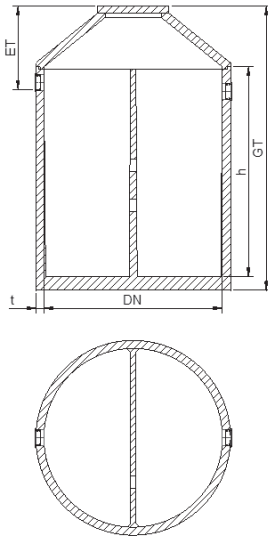


# Kläranlagen

2-Kammer / 1-Behälter  
mit Konus

DIN EN 12566-1 - DIN 4261-1

## Monolithbehälter - dünnwandig (90 mm)



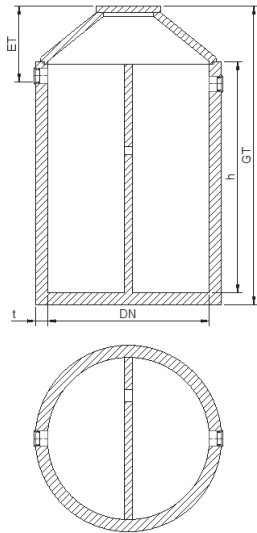
Nennweite	Nutzvolumen ca.	Gesamttiefe	Einlauftiefe	Höhe - Unterteil	Wandstärke	Gewicht schwerstes Teil ca.	Gesamtgewicht ca.	Zeichnung-ID	Produktionswerk
DN		GT	ET	h	t				
mm	m <sup>3</sup>	mm	mm	mm	mm	kg/St	kg/St		
<b>Kläranlagen nur für Deutschland / Werk Teising</b>									
<b>2000</b>	4,0	2380	935	1550	90	4496	5697	KA 201	<b>T</b>
<b>2000</b>	4,5	2530	935	1700	90	4793	5994	KA 202	<b>T</b>
<b>2000</b>	5,0	2650	935	1820	90	5031	6232	KA 203	<b>T</b>
<b>2000</b>	6,5	3180	935	2350	90	6080	7281	KA 204	<b>T</b>
<b>2500</b>	7,5	2840	1095	1850	90	6752	8848	KA 326	<b>T</b>
<b>2500</b>	10,0	3340	1095	2350	90	7980	10076	KA 327	<b>T</b>
<b>2500</b>	12,5	3840	1095	2850	90	9208	11304	KA 328	<b>T</b>

# Kläranlagen

2-Kammer / 1-Behälter  
mit Konus

DIN EN 12566-1 - DIN 4261-1

## Monolithbehälter - dickwandig (150 mm)



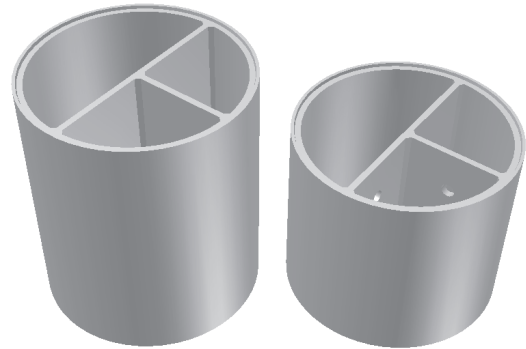
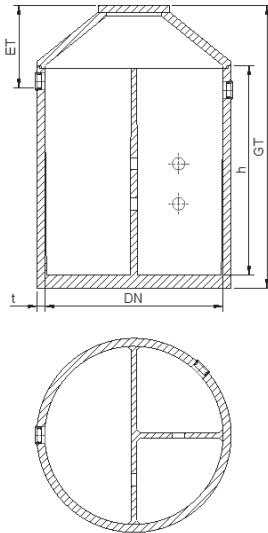
Nennweite	Nutzvolumen ca.	Gesamttiefe	Einlauftiefe	Höhe - Unterteil	Wandstärke	Gewicht schwerstes Teil ca.	Gesamtgewicht ca.	Zeichnung-ID	Produktionswerk
DN		GT	ET	h	t				
mm	m <sup>3</sup>	mm	mm	mm	mm	kg/St	kg/St		
<b>Kläranlagen nur für Deutschland / Werke Großsteinberg und Teising</b>									
<b>2000</b>	5,0	2680	935	1850	150	7244	8445	KA 212	L, T
<b>2000</b>	6,5	3180	935	2350	150	8760	9961	KA 213	L, T
<b>2000</b>	8,0	3680	935	2850	150	10277	11478	KA 214	L, T
<b>2500</b>	7,5	2840	1095	1850	150	9335	11431	KA 218	T
<b>2500</b>	10,0	3340	1095	2350	150	11208	13304	KA 219	T
<b>2500</b>	12,5	3840	1095	2850	150	13082	15178	KA 220	T

# Kläranlagen

## 3-Kammer / 1-Behälter mit Konus

DIN EN 12566-1 - DIN 4261-1

### Monolithbehälter - dünnwandig (90 mm)



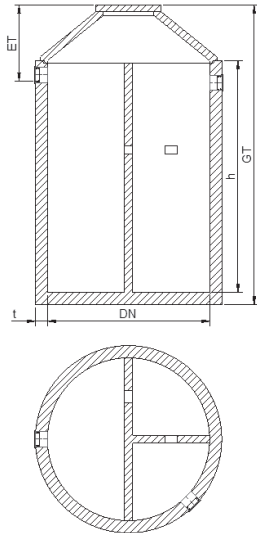
Nennweite	Nutzvolumen ca.	Gesamttiefe	Einlauftiefe	Höhe - Unterteil	Wandstärke	Gewicht schwerstes Teil ca.	Gesamtgewicht ca.	Zeichnung-ID	Produktionswerk
DN		GT	ET	h	t				
mm	m <sup>3</sup>	mm	mm	mm	mm	kg/St	kg/St		
<b>Kläranlagen nur für Deutschland / Werk Teising</b>									
<b>2000</b>	4,0	2380	935	1550	90	4785	5986	KA 197	<b>T</b>
<b>2000</b>	4,5	2530	935	1700	90	5108	6309	KA 198	<b>T</b>
<b>2000</b>	5,0	2650	935	1820	90	5366	6567	KA 199	<b>T</b>
<b>2000</b>	6,5	3180	935	2350	90	6505	7706	KA 200	<b>T</b>
<b>2500</b>	7,5	2840	1095	1850	90	7377	9473	KA 323	<b>T</b>
<b>2500</b>	10,0	3340	1095	2350	90	8761	10857	KA 324	<b>T</b>
<b>2500</b>	12,5	3840	1095	2850	90	10146	12242	KA 325	<b>T</b>

# Kläranlagen

3-Kammer / 1-Behälter  
mit Konus

DIN EN 12566-1 - DIN 4261-1

## Monolithbehälter - dickwandig (150 mm)



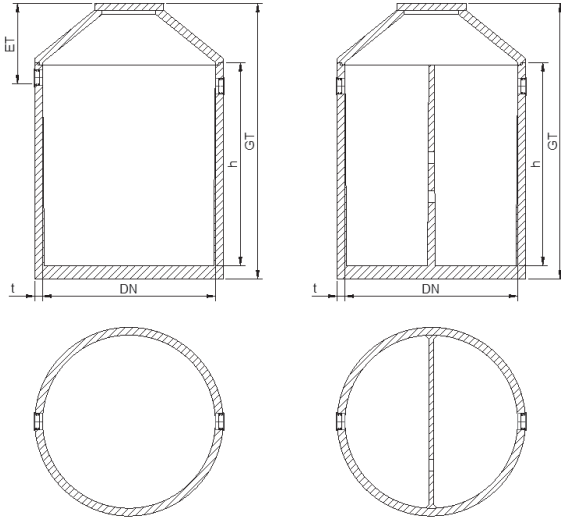
Nennweite	Nutzvolumen ca.	Gesamttiefe	Einlauftiefe	Höhe - Unterteil	Wandstärke	Gewicht schwerstes Teil ca.	Gesamtgewicht ca.	Zeichnung-ID	Produktionswerk
DN		GT	ET	h	t				
mm	m <sup>3</sup>	mm	mm	mm	mm	kg/St	kg/St		
<b>Kläranlagen nur für Deutschland / Werke Großsteinberg und Teising</b>									
<b>2000</b>	5,0	2680	935	1850	150	7744	8945	KA 209	L, T
<b>2000</b>	6,5	3180	935	2350	150	9385	10586	KA 210	L, T
<b>2000</b>	8,0	3680	935	2850	150	11027	12228	KA 211	L, T
<b>2500</b>	7,5	2840	1095	1850	150	9960	12056	KA 215	T
<b>2500</b>	10,0	3340	1095	2350	150	11989	14085	KA 216	T
<b>2500</b>	12,5	3840	1095	2850	150	14019	16115	KA 217	T

# Kläranlagen

3-Kammer / 2-Behälter  
mit Konus

DIN EN 12566-1 - DIN 4261-1

## Monolithbehälter - dünnwandig (90 mm)



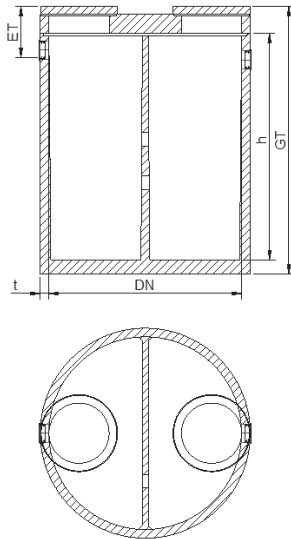
Nennweite	Nutzvolumen ca.	Gesamttiefe	Einlauftiefe	Höhe - Unterteil	Wandstärke	Gewicht schwerstes Teil ca.	Gesamtgewicht ca.	Zeichnung-ID	Produktionswerk
DN		GT	ET	h	t				
mm	m <sup>3</sup>	mm	mm	mm	mm	kg/St	kg/St		
<b>Kläranlagen nur für Deutschland / Werk Teising</b>									
<b>2 x 2000</b>	10,0	2650/2650	935	1820/1820	90	9392	11794	KA 526	T
<b>2 x 2000</b>	13,0	3180/3180	935	2350/2350	90	11310	13712	KA 511	T
<b>2 x 2500</b>	15,0	2840/2840	1095	1850/1850	90	12254	16446	KA 527	T
<b>2 x 2500</b>	20,0	3340/3340	1095	2350/2350	90	14398	18590	KA 528	T
<b>2 x 2500</b>	25,0	3840/3840	1095	2850/2850	90	16541	20733	KA 529	T

# Kläranlagen

2-Kammer / 1-Behälter  
mit Abdeckplatte

DIN EN 12566-1 - DIN 4261-1

## Monolithbehälter - dünnwandig (90 mm)



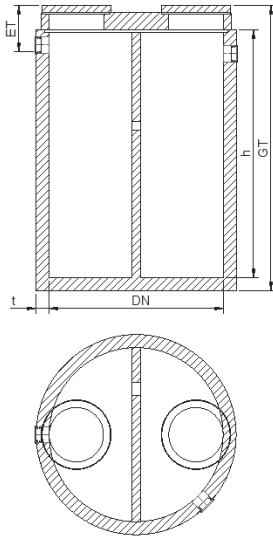
Nennweite	Nutzvolumen ca.	Gesamttiefe	Einlauftiefe	Höhe - Unterteil	Wandstärke	Gewicht schwerstes Teil ca.	Gesamtgewicht ca.	Zeichnung-ID	Produktionswerk
DN		GT	ET	h	t				
mm	m <sup>3</sup>	mm	mm	mm	mm	kg/St	kg/St		
<b>Kläranlagen nur für Deutschland / Werk Teising</b>									
<b>2000</b>	4,0	1980	535	1550	90	4496	6257	KA 424	<b>T</b>
<b>2000</b>	4,5	2130	535	1700	90	4793	6554	KA 425	<b>T</b>
<b>2000</b>	5,0	2250	535	1820	90	5031	6792	KA 426	<b>T</b>
<b>2000</b>	6,5	2780	535	2350	90	6080	7841	KA 427	<b>T</b>
<b>2500</b>	7,5	2280	535	1850	90	6752	9726	KA 438	<b>T</b>
<b>2500</b>	10,0	2780	535	2350	90	7980	10954	KA 439	<b>T</b>
<b>2500</b>	12,5	3280	535	2850	90	9208	12182	KA 440	<b>T</b>

# Kläranlagen

2-Kammer / 1-Behälter  
mit Abdeckplatte

DIN EN 12566-1 - DIN 4261-1

## Monolithbehälter - dickwandig (150 mm)



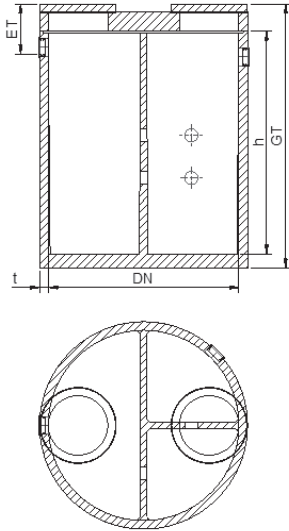
Nennweite	Nutzvolumen ca.	Gesamttiefe	Einlauftiefe	Höhe - Unterteil	Wandstärke	Gewicht schwerstes Teil ca.	Gesamtgewicht ca.	Zeichnung-ID	Produktionswerk
DN		GT	ET	h	t				
mm	m <sup>3</sup>	mm	mm	mm	mm	kg/St	kg/St		
<b>Kläranlagen nur für Deutschland / Werke Großsteinberg und Teising</b>									
<b>2000</b>	5,0	2280	535	1850	150	7244	9005	KA 450	L, T
<b>2000</b>	6,5	2780	535	2350	150	8760	10521	KA 451	L, T
<b>2000</b>	8,0	3280	535	2850	150	10277	12038	KA 452	L, T
<b>2500</b>	7,5	2280	535	1850	150	9335	12309	KA 462	T
<b>2500</b>	10,0	2780	535	2350	150	11208	14182	KA 463	T
<b>2500</b>	12,5	3280	535	2850	150	13082	16056	KA 464	T

# Kläranlagen

3-Kammer / 1-Behälter  
mit Abdeckplatte

DIN EN 12566-1 - DIN 4261-1

## Monolithbehälter - dünnwandig (90 mm)



Nennweite	Nutzvolumen ca.	Gesamttiefe	Einlauftiefe	Höhe - Unterteil	Wandstärke	Gewicht schwerstes Teil ca.	Gesamtgewicht ca.	Zeichnung-ID	Produktionswerk
DN		GT	ET	h	t				
mm	m <sup>3</sup>	mm	mm	mm	mm	kg/St	kg/St		
<b>Kläranlagen nur für Deutschland / Werk Teising</b>									
<b>2000</b>	4,0	1980	535	1550	90	4785	6546	KA 420	<b>T</b>
<b>2000</b>	4,5	2130	535	1700	90	5108	6869	KA 421	<b>T</b>
<b>2000</b>	5,0	2250	535	1820	90	5366	7127	KA 422	<b>T</b>
<b>2000</b>	6,5	2780	535	2350	90	6505	8266	KA 423	<b>T</b>
<b>2500</b>	7,5	2280	535	1850	90	7377	10351	KA 435	<b>T</b>
<b>2500</b>	10,0	2780	535	2350	90	8761	11735	KA 436	<b>T</b>
<b>2500</b>	12,5	3280	535	2850	90	10146	13120	KA 437	<b>T</b>

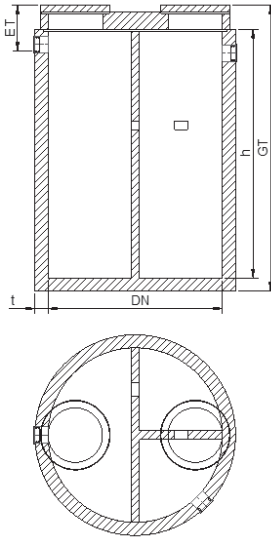


# Kläranlagen

3-Kammer / 1-Behälter  
mit Abdeckplatte

DIN EN 12566-1 - DIN 4261-1

## Monolithbehälter - dickwandig (150 mm)



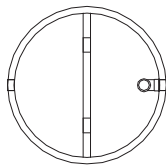
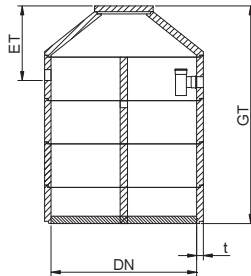
Nennweite	Nutzvolumen ca.	Gesamttiefe	Einlauftiefe	Höhe - Unterteil	Wandstärke	Gewicht schwerstes Teil ca.	Gesamtgewicht ca.	Zeichnung-ID	Produktionswerk
DN		GT	ET	h	t				
mm	m <sup>3</sup>	mm	mm	mm	mm	kg/St	kg/St		
<b>Kläranlagen nur für Deutschland / Werke Großsteinberg und Teising</b>									
<b>2000</b>	5,0	2280	535	1850	150	7744	9505	KA 447	L, T
<b>2000</b>	6,5	2780	535	2350	150	9385	11146	KA 448	L, T
<b>2000</b>	8,0	3280	535	2850	150	11027	12788	KA 449	L, T
<b>2500</b>	7,5	2280	535	1850	150	9960	12934	KA 459	T
<b>2500</b>	10,0	2780	535	2350	150	11989	14963	KA 460	T
<b>2500</b>	12,5	3280	535	2850	150	14019	16993	KA 461	T

# Kläranlagen

2-Kammer / 1-Behälter ohne Überstand  
mit Konus

DIN EN 12566-1 - DIN 4261-1

## Ringbauweise



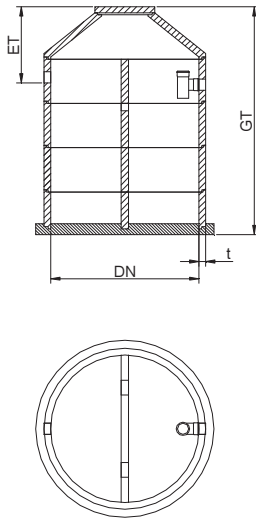
Nennweite	Nutzvolumen ca.	Gesamttiefe	Einlauftiefe	Wandstärke	Gewicht schwerstes Teil ca.	Gesamtgewicht ca.	Zeichnung-ID	Produktionswerk
DN		GT	ET	t				
mm	m <sup>3</sup>	mm	mm	mm	kg/St	kg/St		
<b>Kläranlagen nur für Deutschland / Werk Großsteinberg</b>								
<b>2000</b>	4,2	2410	1040	90	2067	5400	KA 283	<b>L</b>
<b>2000</b>	6,1	3010	1040	90	2067	6466	KA 284	<b>L</b>
<b>2000</b>	7,5	3610	1040	90	2067	7532	KA 285	<b>L</b>
<b>2000</b>	9,0	4210	1040	90	2067	8598	KA 286	<b>L</b>
<b>2500</b>	6,2	2490	1120	90	2944	7528	KA 287	<b>L</b>
<b>2500</b>	9,2	3090	1120	90	2944	8851	KA 288	<b>L</b>
<b>2500</b>	12,2	3690	1120	90	2944	10174	KA 289	<b>L</b>
<b>2500</b>	15,2	4290	1120	90	2944	11497	KA 290	<b>L</b>

# Kläranlagen

2-Kammer / 1-Behälter mit Überstand mit Konus

DIN EN 12566-1 - DIN 4261-1

## Ringbauweise



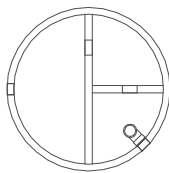
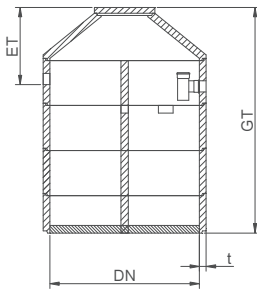
Nennweite	Nutzvolumen ca.	Gesamttiefe	Einlaufhöhe	Wandstärke	Gewicht schwerstes Teil ca.	Gesamtgewicht ca.	Zeichnung-ID	Produktionswerk
DN	GT	ET	t	kg/St	kg/St			
mm	m <sup>3</sup>	mm	mm	mm	kg/St	kg/St		
<b>Kläranlagen nur für Deutschland / Werk Garching</b>								
<b>2000</b>	4,2	2490	1030	90	2614	5947	KA 278	<b>G</b>
<b>2000</b>	6,1	3090	1030	90	2614	7013	KA 279	<b>G</b>

# Kläranlagen

3-Kammer / 1-Behälter ohne Überstand mit Konus

DIN EN 12566-1 - DIN 4261-1

## Ringbauweise



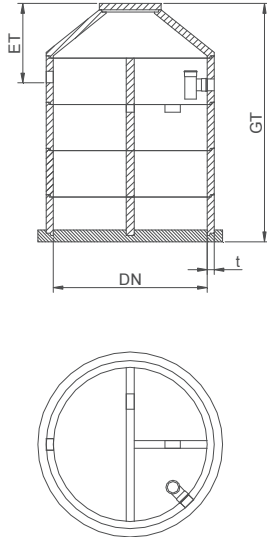
Nennweite	Nutzvolumen ca.	Gesamttiefe	Einlaufhöhe	Wandstärke	Gewicht schwerstes Teil ca.	Gesamtgewicht ca.	Zeichnung-ID	Produktionswerk
DN	GT	ET	t	kg/St	kg/St			
mm	m <sup>3</sup>	mm	mm	mm	kg/St	kg/St		
<b>Kläranlagen nur für Deutschland / Werk Großsteinberg</b>								
<b>2000</b>	4,2	2410	1040	90	2142	5655	KA 296	<b>L</b>
<b>2000</b>	6,1	3010	1040	90	2142	6811	KA 297	<b>L</b>
<b>2000</b>	7,5	3610	1040	90	2142	7967	KA 298	<b>L</b>
<b>2000</b>	9,0	4210	1040	90	2142	9123	KA 299	<b>L</b>
<b>2500</b>	6,2	2490	1120	90	3037	7847	KA 300	<b>L</b>
<b>2500</b>	9,2	3090	1120	90	3037	9283	KA 301	<b>L</b>
<b>2500</b>	12,2	3690	1120	90	3037	10719	KA 302	<b>L</b>
<b>2500</b>	15,2	4290	1120	90	3037	12155	KA 303	<b>L</b>

# Kläranlagen

3-Kammer / 1-Behälter mit Überstand mit Konus

DIN EN 12566-1 - DIN 4261-1

## Ringbauweise



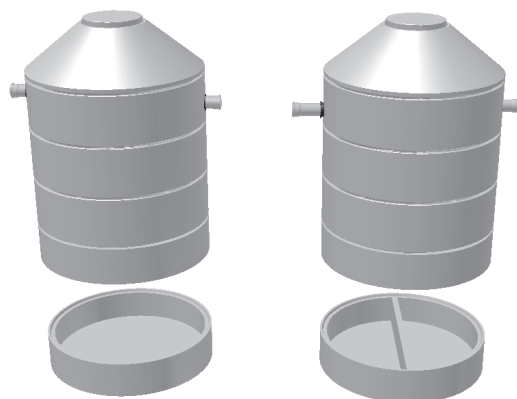
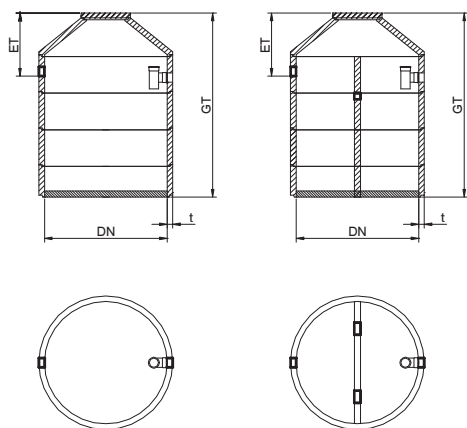
Nennweite	Nutzvolumen ca.	Gesamttiefe	Einlaufhöhe	Wandstärke	Gewicht schwerstes Teil ca.	Gesamtgewicht ca.	Zeichnung-ID	Produktionswerk
DN	GT	ET	t	kg/St	kg/St			
mm	m <sup>3</sup>	mm	mm	mm	kg/St	kg/St		
<b>Kläranlagen nur für Deutschland / Werk Garching</b>								
<b>2000</b>	4,2	2490	1030	90	2689	6202	KA 291	<b>G</b>
<b>2000</b>	6,1	3090	1030	90	2689	7358	KA 292	<b>G</b>

# Kläranlagen

3-Kammer / 2-Behälter ohne Überstand mit Konus

DIN EN 12566-1 - DIN 4261-1

## Ringbauweise



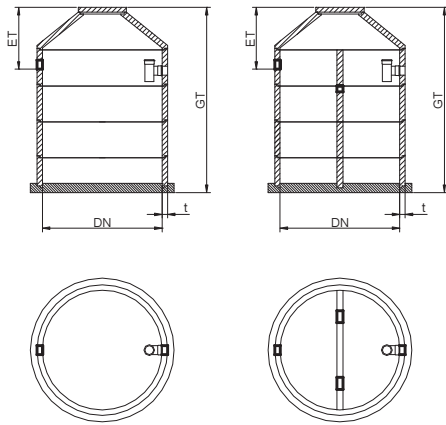
Nennweite	Nutzvolumen ca.	Gesamttiefe	Einlaufhöhe	Wandstärke	Gewicht schwerstes Teil ca.	Gesamtgewicht ca.	Zeichnung-ID	Produktionswerk
DN		GT	ET	t				
mm	m <sup>3</sup>	mm	mm	mm	kg/St	kg/St		
<b>Kläranlagen nur für Deutschland / Werk Großsteinberg</b>								
<b>2 x 2000</b>	8,4	2410/2410	1040	90	2067	10290	KA 312	L
<b>2 x 2000</b>	10,0	3010/2410	1040	90	2067	11176	KA 313	L
<b>2 x 2000</b>	12,5	3010/3010	1040	90	2067	12242	KA 314	L
<b>2 x 2000</b>	15,5	3610/3010	1040	90	2067	13128	KA 315	L
<b>2 x 2000</b>	18,0	3610/3610	1040	90	2067	14194	KA 316	L
<b>2 x 2500</b>	13,0	2490/2490	1120	90	2944	14418	KA 317	L
<b>2 x 2500</b>	16,0	3090/2490	1120	90	2944	15516	KA 318	L
<b>2 x 2500</b>	19,0	3090/3090	1120	90	2944	16839	KA 319	L
<b>2 x 2500</b>	22,0	3690/3090	1120	90	2944	17937	KA 320	L
<b>2 x 2500</b>	25,0	3690/3690	1120	90	2944	19260	KA 321	L
<b>2 x 2500</b>	28,0	4290/3690	1120	90	2944	20358	KA 322	L
<b>2 x 2500</b>	31,0	4290/4290	1120	90	2944	21681	KA 507	L

# Kläranlagen

DIN EN 12566-1 - DIN 4261-1

3-Kammer / 2-Behälter mit Überstand mit Konus

## Ringbauweise



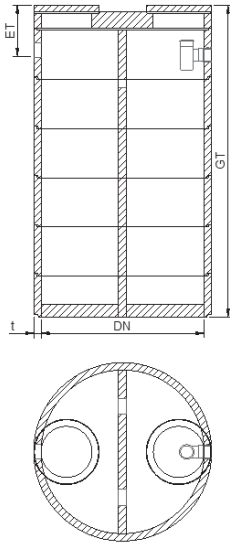
Nennweite	Nutzvolumen ca.	Gesamttiefe	Einlauftiefe	Wandstärke	Gewicht schwerstes Teil ca.	Gesamtgewicht ca.	Zeichnung-ID	Produktionswerk
DN		GT	ET	t				
mm	m <sup>3</sup>	mm	mm	mm	kg/St	kg/St		
<b>Kläranlagen nur für Deutschland / Werk Garching</b>								
<b>2 x 2000</b>	8,4	2490/2490	1030	90	2614	11384	KA 304	<b>G</b>
<b>2 x 2000</b>	10,0	3090/2490	1030	90	2614	12270	KA 305	<b>G</b>
<b>2 x 2000</b>	12,5	3090/3090	1030	90	2614	13336	KA 306	<b>G</b>

# Kläranlagen

2-Kammer / 1-Behälter ohne Überstand  
mit Abdeckplatte

DIN EN 12566-1 - DIN 4261-1

## Ringbauweise



Nennweite	Nutzvolumen ca.	Gesamttiefe	Einlauftiefe	Wandstärke	Gewicht schwerstes Teil ca.	Gesamtgewicht ca.	Zeichnung-ID	Produktionswerk
DN		GT	ET	t				
mm	m <sup>3</sup>	mm	mm	mm	kg/St	kg/St		
<b>Kläranlagen nur für Deutschland / Werk Großsteinberg</b>								
<b>2000</b>	4,2	2010	640	90	2067	5960	KA 491	<b>L</b>
<b>2000</b>	6,1	2610	640	90	2067	7026	KA 492	<b>L</b>
<b>2000</b>	7,5	3210	640	90	2067	8092	KA 493	<b>L</b>
<b>2000</b>	9,0	3810	640	90	2067	9158	KA 494	<b>L</b>
<b>2500</b>	6,2	2010	640	90	2944	8564	KA 495	<b>L</b>
<b>2500</b>	9,2	2610	640	90	2944	9887	KA 496	<b>L</b>
<b>2500</b>	12,2	3210	640	90	2944	11210	KA 497	<b>L</b>
<b>2500</b>	15,2	3810	640	90	2944	12533	KA 498	<b>L</b>

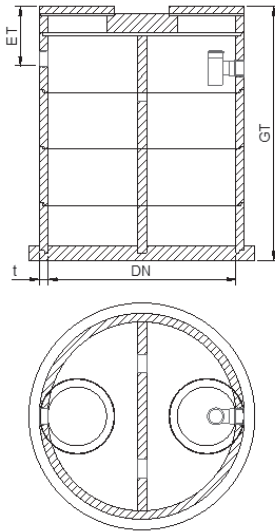


# Kläranlagen

2-Kammer / 1-Behälter mit Überstand  
mit Abdeckplatte

DIN EN 12566-1 - DIN 4261-1

## Ringbauweise



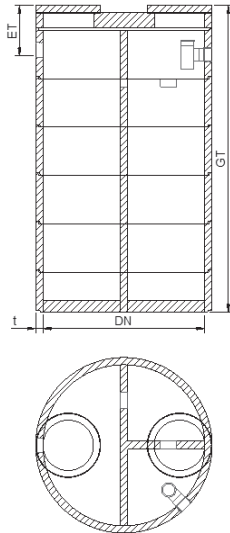
Nennweite	Nutzvolumen ca.	Gesamttiefe	Einlauftiefe	Wandstärke	Gewicht schwerstes Teil ca.	Gesamtgewicht ca.	Zeichnung-ID	Produktionswerk
DN		GT	ET	t				
mm	m <sup>3</sup>	mm	mm	mm	kg/St	kg/St		
<b>Kläranlagen nur für Deutschland / Werk Garching</b>								
<b>2000</b>	4,2	2090	630	90	2614	6507	KA 365	<b>G</b>
<b>2000</b>	6,1	2690	630	90	2614	7573	KA 366	<b>G</b>

# Kläranlagen

3-Kammer / 1-Behälter ohne Überstand  
mit Abdeckplatte

DIN EN 12566-1 - DIN 4261-1

## Ringbauweise



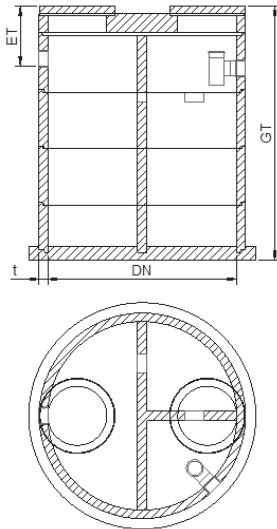
Nennweite	Nutzvolumen ca.	Gesamttiefe	Einlaufhöhe	Wandstärke	Gewicht schwerstes Teil ca.	Gesamtgewicht ca.	Zeichnung-ID	Produktionswerk
DN		GT	ET	t				
mm	m <sup>3</sup>	mm	mm	mm	kg/St	kg/St		
<b>Kläranlagen nur für Deutschland / Werk Großsteinberg</b>								
<b>2000</b>	4,2	2010	640	90	2142	6215	KA 472	<b>L</b>
<b>2000</b>	6,1	2610	640	90	2142	7371	KA 473	<b>L</b>
<b>2000</b>	7,5	3210	640	90	2142	8527	KA 474	<b>L</b>
<b>2000</b>	9,0	3810	640	90	2142	9683	KA 475	<b>L</b>
<b>2500</b>	6,2	2010	640	90	3037	8883	KA 476	<b>L</b>
<b>2500</b>	9,2	2610	640	90	3037	10319	KA 477	<b>L</b>
<b>2500</b>	12,2	3210	640	90	3037	11755	KA 478	<b>L</b>
<b>2500</b>	15,2	3810	640	90	3037	13191	KA 479	<b>L</b>

# Kläranlagen

3-Kammer / 1-Behälter mit Überstand  
mit Abdeckplatte

DIN EN 12566-1 - DIN 4261-1

## Ringbauweise



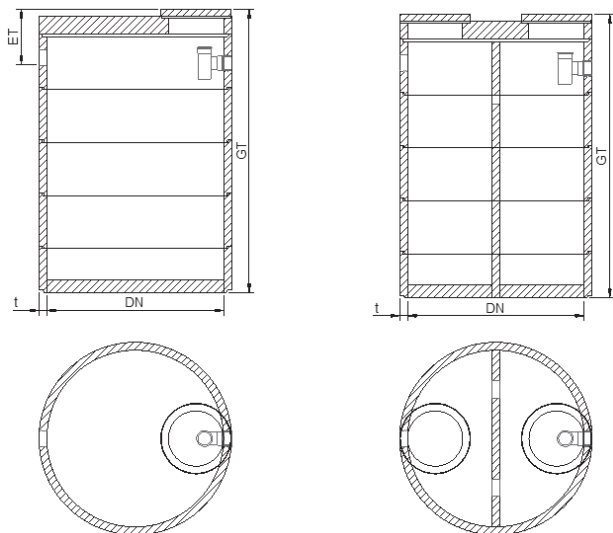
Nennweite	Nutzvolumen ca.	Gesamttiefe	Einlaufhöhe	Wandstärke	Gewicht schwerstes Teil ca.	Gesamtgewicht ca.	Zeichnung-ID	Produktionswerk
DN	GT	ET	t	kg/St	kg/St			
mm	m <sup>3</sup>	mm	mm	mm				
<b>Kläranlagen nur für Deutschland / Werk Garching</b>								
2000	4,2	2090	630	90	2689	6762	KA 367	G
2000	6,1	2690	630	90	2689	7918	KA 368	G

# Kläranlagen

3-Kammer / 2-Behälter ohne Überstand  
mit Abdeckplatte

DIN EN 12566-1 - DIN 4261-1

## Ringbauweise



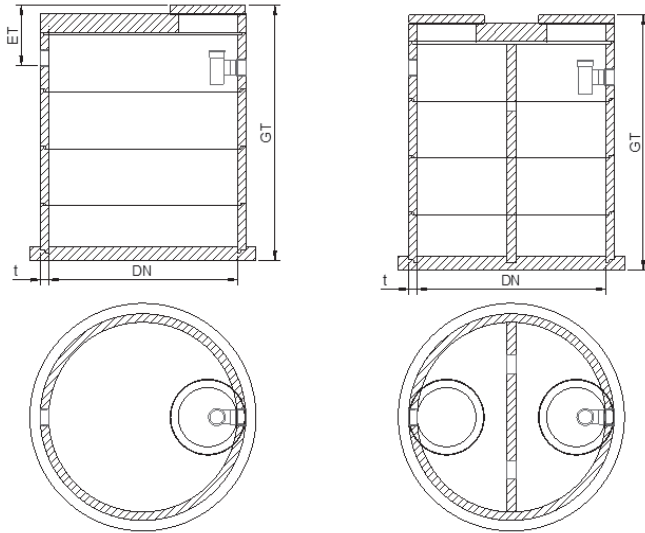
Nennweite	Nutzvolumen ca.	Gesamttiefe	Einlauftiefe	Wandstärke	Gewicht schwerstes Teil ca.	Gesamtgewicht ca.	Zeichnung-ID	Produktionswerk
DN		GT	ET	t				
mm	m <sup>3</sup>	mm	mm	mm	kg/St	kg/St		
<b>Kläranlagen nur für Deutschland / Werk Großsteinberg</b>								
<b>2 x 2000</b>	8,4	2010/2010	640	90	2067	11463	KA 480	L
<b>2 x 2000</b>	10,0	2610/2010	640	90	2067	12349	KA 481	L
<b>2 x 2000</b>	12,5	2610/2610	640	90	2067	13415	KA 482	L
<b>2 x 2000</b>	15,5	3210/2610	640	90	2067	14301	KA 483	L
<b>2 x 2000</b>	18,0	3210/3210	640	90	2067	15367	KA 484	L
<b>2 x 2500</b>	13,0	2010/2010	640	90	2944	16542	KA 485	L
<b>2 x 2500</b>	16,0	2610/2010	640	90	2944	17640	KA 486	L
<b>2 x 2500</b>	19,0	2610/2610	640	90	2944	18963	KA 487	L
<b>2 x 2500</b>	22,0	3210/2610	640	90	2944	20061	KA 488	L
<b>2 x 2500</b>	25,0	3210/3210	640	90	2944	21384	KA 489	L
<b>2 x 2500</b>	28,0	3810/3210	640	90	2944	22482	KA 490	L
<b>2 x 2500</b>	31,0	3810/3810	640	90	2944	23805	KA 508	L

# Kläranlagen

3-Kammer / 2-Behälter mit Überstand  
mit Abdeckplatte

DIN EN 12566-1 - DIN 4261-1

## Ringbauweise



Nennweite	Nutzvolumen ca.	Gesamttiefe	Einlauftiefe	Wandstärke	Gewicht schwerstes Teil ca.	Gesamtgewicht ca.	Zeichnung-ID	Produktionswerk
DN		GT	ET	t				
mm	m <sup>3</sup>	mm	mm	mm	kg/St	kg/St		
<b>Kläranlagen nur für Deutschland / Werk Garching</b>								
<b>2 x 2000</b>	8,4	2090/2090	630	90	2614	12557	KA 369	<b>G</b>
<b>2 x 2000</b>	10,0	2690/2090	630	90	2614	13443	KA 370	<b>G</b>
<b>2 x 2000</b>	12,5	2690/2690	630	90	2614	14509	KA 371	<b>G</b>

## Verteilerschächte

mit 3 Ausläufen - Falzausführung

Anschluß DN 150

mit eingebautem FSH - Kippheber

für Sandfiltergraben und Untergrundverrieselung

- Sonderausführungen möglich -



Nennweite	Außenhöhe	Bauhöhe	Anschluß DN 150 Einlauf	Anschluß DN 150 Auslauf	Gesamtgewicht ca.	Zeichnung-ID	Produktionswerk
DN	ha	h					
mm	mm	mm			kg/St		
<b>1000</b>	850	700	KG	KG	1800		<b>G, L</b>

# Kontrollschächte

mit 3 Einläufen - Falzausführung

Anschluß DN 150

für Sandfiltergraben und Untergrundverrieselung

- Sonderausführungen möglich -



Nennweite	Außenhöhe	Bauhöhe	Anschluß DN 150 Einlauf	Anschluß DN 150 Auslauf	Gesamtgewicht ca.	Zeichnung-ID	Produktionswerk
DN	ha	h					
mm	mm	mm			kg/St		
<b>1000</b>	850	700	KG	KG	1800		<b>G, L</b>