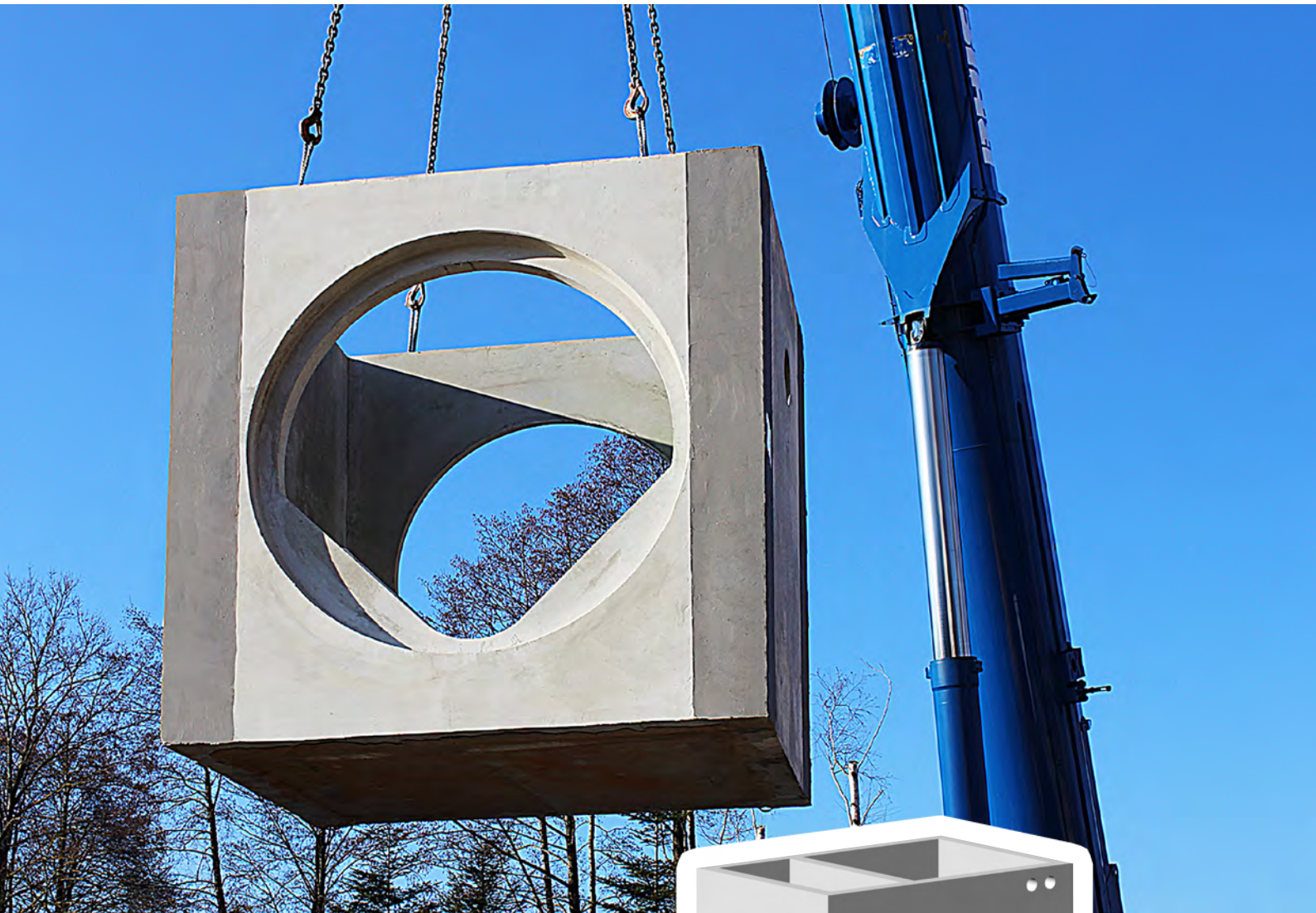


100 JAHRE SEIT 1912

**HABA-BETON**  
MONOLITHIC IDEAS WWW.HABA-BETON.EU



# Individuelle Bauwerke

Präzise, effizient und hochwertig

Eine perfekt koordinierte Logistik ist das A und O – auch in diesem Punkt können Sie sich auf uns verlassen.



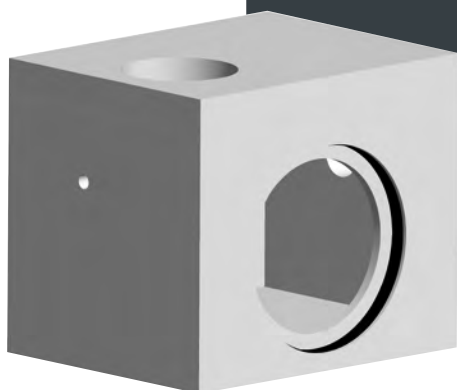
## Individuelle Bauwerke – präzise, effizient und hochwertig

**Komplexe Projekte im Tiefbau verlangen oft individuelle Lösungen. HABA-BETON liefert Ihnen im Werk vorgefertigte Schachtbauwerke, die Ihren Anforderungen passgenau entsprechen**

Sonderbauwerke aus Stahlbeton sind das Salz in der Suppe der Tiefbauer: Sie helfen, den Bauprozess zu beschleunigen und gleichzeitig Präzision zu gewährleisten – beides ganz entscheidende Faktoren für effizientes und kostenkontrolliertes Bauen in bester Qualität. Als einer der europaweiten Marktführer für Rohre und Schachtssysteme entwickelt HABA-BETON gemeinsam mit seinen Kunden projektbezogene Spezialbauwerke.

Diese werden in enger Abstimmung mit dem Planungsbüro und der bauausführenden Firma konstruiert und im Werk unter optimalen Bedin-

gungen vorgefertigt, und zwar deutlich hochwertiger, als dies in Ortbetonbauweise auf der Baustelle möglich wäre. Just-in-time erfolgt auch der Transport zur Einbaustelle; dort können die Bauwerke punktgenau versetzt werden. Die erfahrenen Konstrukteure von HABA-BETON sowie modernste Produktionsanlagen ermöglichen Sonderbauwerke, die in ihrer individuellen Ausführung Ihrem Projekt angepasst sind und durch Qualität überzeugen. Die Sonderbauwerke von HABA-BETON sind auch wirtschaftlich interessant. Sprechen Sie uns an! Gemeinsam erarbeiten wir die für Ihr Projekt beste Lösung.



### Die Vorteile auf einen Blick

#### Qualität

- höchste Maßgenauigkeit
- garantierte Betonqualität
- dauerhaft und dicht
- werkseitig eingebaute Rohranschlussmuffen – passend zum Rohrsystem
- Fertigung nach statischen Vorgaben

#### Effizienz

- reduzierter Personalaufwand vor Ort
- verkürzte Bauzeiten
- kalkulierbare Bauwerks- und Montagekosten
- optimierter Bauablauf



# Profitieren Sie von unserer Leidenschaft für Innovationen

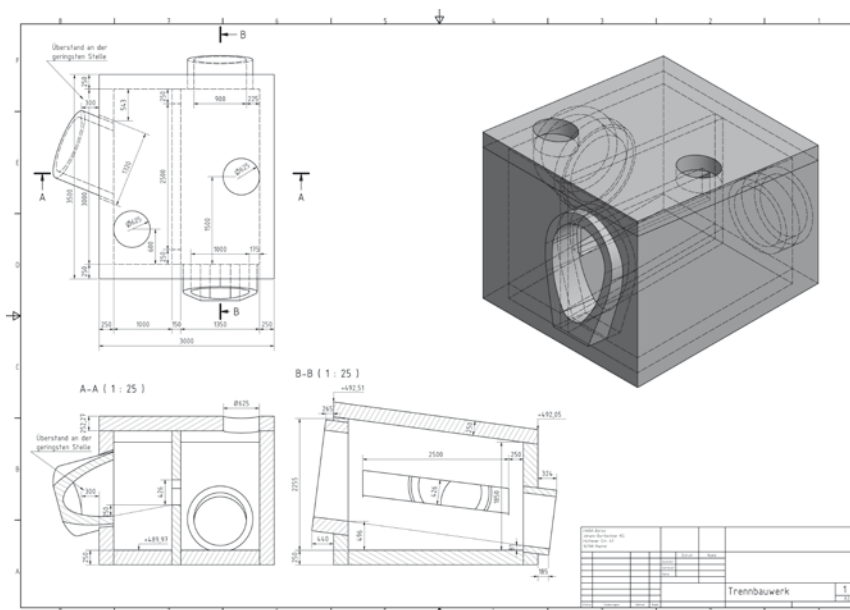
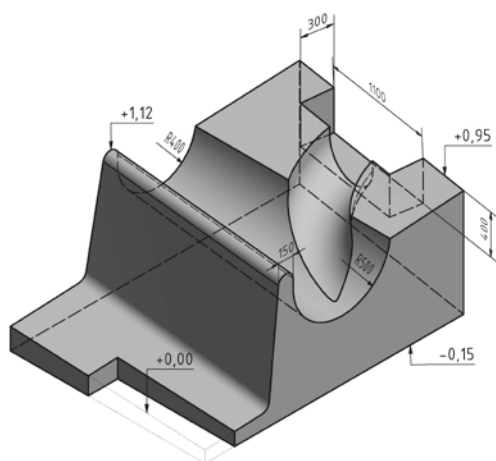
Bei HABA-BETON treffen Sie auf jahrzehntelange Erfahrung in der Planung und Produktion von Fertigteilen für den Tiefbau – Wissen, das sich auszahlt!

In der über 100-jährigen Firmengeschichte stellen zahlreiche innovative Entwicklungen aus Beton eindrucksvoll das Können und Potenzial unserer hochqualifizierten Mitarbeiter unter Beweis. Was uns alle verbindet, ist die große Leidenschaft für den Werkstoff Beton. Sie ist unser wichtigster Motor in

der Entwicklung von innovativen Produkten. Lassen Sie sich von unseren Experten beraten, gerne auch schon vor Projektausschreibungen. Auch die Planung von Objekten als Fertigteil-Konstruktion ist möglich. Wir unterstützen Sie von der Vorplanung bis zur Logistik.

## Anwendungsbeispiele

- Schachtbauwerke für Regen- und Abwasserkanäle
- Ein-/Auslaufbauwerke für Rahmendurchlässe
- Drosselschächte, Schieberschächte, Pumpwerke uvm.



### Individuelle Ausstattungen:

Gerinne, Überlaufschweller oder andere Einbauteile (z. B. Abdeckungen, Steigleitern) werden nach individuellen Wünschen werksseitig geplant und eingebaut.



## Standorte

- 1** D-84518 Garching a. d. Alz +49/86 34/62 40-0   
**2** D-88317 Aichstetten +49/75 65/94 14-0   
**3** D-04668 Großsteinberg +49/3 42 93/440-0  
**4** D-84576 Teising +49/86 33/509 64-0   
**5** D-92708 Mantel +49/9605/9203-0  
**6** A-5431 Kuchl +43/6245/82 400   
**7** A-3134 Nußdorf +43/27 83/41 38   
**8** PL-47-143 Ujazd +48/77/405 69-00  
*Pflastersteinwerke:*   
**9** D-84577 Tüßling +49/86 33/50 77-0   
**10** D-86842 Türkheim +49/82 45/96 01-0  
 Weitere Informationen zu unseren Standorten finden Sie unter [www.haba-beton.eu](http://www.haba-beton.eu)

## Lieferprogramm

### Rohre



Kreisrohr



Gerinnerohr



Eiprofilrohr



Maulprofilrohr



Falzbetonrohr



Rahmenprofile



Sonderbauteile/Formstücke

### Schachtsysteme



Perfect Schacht



Schachtunterteile



Schachtaufbauteile Muffe



Schachtaufbauteile Falz



Schachtzubehör



Vortriebsrohre



Absensschächte

### Microtunneling

### Monolithische Behälter



Pumpschächte



Zubehör

### Umwelttechnik



Kläranlagen Ringbauweise



Kläranlagen monolithisch



Deponieschächte



Sedimentationsanlagen

### Wasserspeicher



Regenwasser-sammelgruben



Trinkwasserspeicher

### Entwässerung



City Drain 100/150

### Wandsystem



HABA-Block



Winkelstützen

### Pflastersteine



[www.haba-pflastersteine.de](http://www.haba-pflastersteine.de)

HABA-BETON | Johann Bartlechner KG | Langschwert 72 | D-84518 Garching a. d. Alz  
 Telefon +49/86 34/62 40-0 | Telefax +49/711/400450-00 | [info@haba-beton.eu](mailto:info@haba-beton.eu) | [www.haba-beton.eu](http://www.haba-beton.eu)

